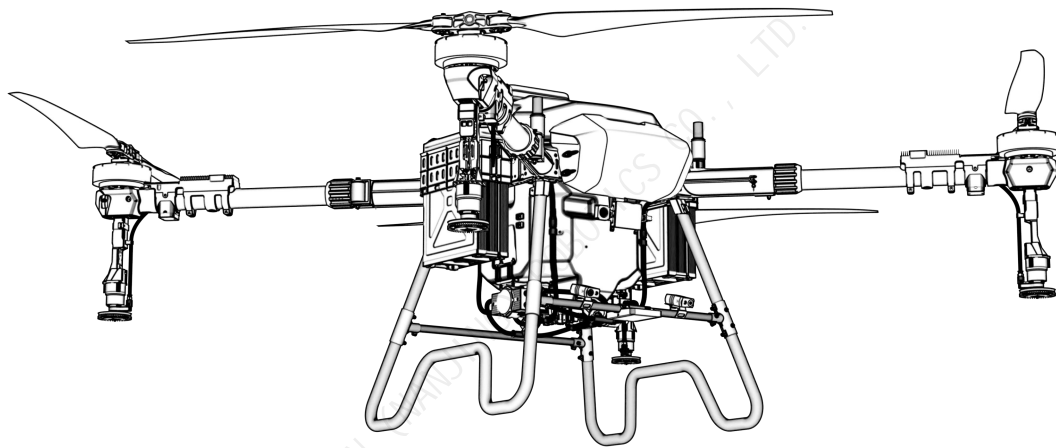




Dron Agrícola 3WWDZ-50B

Manual de Usuario V1.0



Topgun (Nanjing) Robotics Co., Ltd.
2023.11

Recomendación de Uso

Topxgun proporciona al usuario los siguientes documentos:

1. Lista de empaque
2. Manual del usuario del dron agrícola 3WWDZ-50B
3. Manual del usuario de la aplicación "Agriculture Assistant"

Para obtener información detallada sobre el uso y las funciones, consulte el "Manual del usuario del dron agrícola 3WWDZ-50B" y el "Manual del usuario de la aplicación Agriculture Assistant". También puede seguirnos en nuestro canal de YouTube para ver tutoriales y consejos sobre su operación.

*Para mantenerlo actualizado, algunos documentos pueden ser tomados como E-documents.

Aplicación "Agriculture Assistant"



Sitio Web Oficial de Topxgun



TOPXGUN (NANJING) ROBOT



Prefacio

El UAV de protección de plantas 3WWDZ-50B es una aeronave de múltiples rotores madura, líder en la industria en cuanto a funciones, apariencia, control, seguridad y otros aspectos. Existen ciertos riesgos de uso de drones de múltiples rotores debido al mecanismo y la estructura. Siga estrictamente los consejos de seguridad y el manual del usuario durante la operación. La violación de las regulaciones al utilizar este dron puede resultar en pérdidas y daños directos o indirectos.

Descargo de responsabilidad

Lea detenidamente el manual antes de utilizar la aeronave. Una vez utilizado el dron, se considera que reconoce y acepta todo el contenido de este manual de usuario. Este dron es apto para mayores de 18 años. Topxgun no se hace responsable de la pérdida de objetos personales o materiales debido a los siguientes problemas:

1. El usuario no ensambla o utiliza el dron como se requiere en este manual.
2. El usuario maneja el dron en malas condiciones físicas o mentales tales como consumo de alcohol, drogas, fatiga, etc.
3. El usuario opera el dron activa o intencionadamente para crear daños.
4. El usuario modifica el dron sin utilizar los accesorios de Topxgun, lo que provoca un mal funcionamiento del dron.
5. Daños causados por el mal manejo o juicio subjetivo del usuario.
6. Daños causados por causas naturales, como envejecimiento del circuito y demás que afecten a la aeronave.
7. Daños causados por el manejo del dron por parte del usuario a sabiendas de que se encuentra en condiciones anormales de funcionamiento.
8. El usuario sigue operando el dron en condiciones meteorológicas adversas, como tifones, granizo y niebla.
9. El usuario opera el dron en el área de interferencia magnética, el área de interferencia de radio y el área de prohibición de vuelo del gobierno.
10. El usuario opera el dron en caso de mala visibilidad y oclusión de la línea de visión.
11. El usuario opera el dron para causar las infracciones obteniendo cualquier dato, datos de imagen y otros comportamientos de infracción.
12. Otras pérdidas que no estén dentro del ámbito de responsabilidad de la empresa.

Instrucciones de Seguridad

1. Uso del Plaguicida

- Llevar ropa protectora para evitar el contacto directo del cuerpo con el plaguicida mientras se trabaja.
- Evite en la medida de lo posible el uso de plaguicidas en polvo, ya que podrían reducir la vida útil del sistema de pulverización.
- Utilice agua limpia para preparar el plaguicida a fin de evitar que se obstruya el colador. No retire ningún filtro y elimine cualquier obstrucción antes de utilizar el equipo.
- Después de utilizar el plaguicida, limpie a tiempo el líquido residual. Queda terminantemente prohibido contaminar el río y la fuente de agua potable y asegurarse de que no causará daños ni repercusiones en las personas, los animales y el medio ambiente de los alrededores.
- El efecto del plaguicida está estrechamente relacionado con la concentración del plaguicida, la tasa de pulverización, la altitud del dron respecto a los cultivos, la dirección del viento, la velocidad del viento, etc. Los factores anteriores deben tenerse en cuenta de forma exhaustiva al utilizar el plaguicida para conseguir el mejor efecto.
- Siga estrictamente las instrucciones de seguridad de la empresa productora del plaguicida.
- Se prohíben determinados líquidos de trabajo.
- Durante las operaciones, preste atención a factores como la dirección del viento y la toxicidad de los plaguicidas, para evitar daños en las parcelas adyacentes debidos a la deriva de la niebla.

2. Entorno de Uso

- Vuele siempre en un espacio abierto, lejos de la multitud.
- Se recomienda volar por debajo de los 2000 metros.
- Se recomienda volar en un entorno con una temperatura entre 0°C y 40°C.
- Se recomienda volar en un entorno con una velocidad del viento inferior al nivel 4th.
- Está estrictamente prohibido volar con lluvia, niebla, nieve u otras condiciones meteorológicas extremas.
- Está estrictamente prohibido volar en interiores.
- Debe volar en una zona legal. Antes de volar en el área legal, consulte con el departamento de gestión de vuelos local para cumplir con las leyes y normativas locales.

3. Inspección Antes del Vuelo

- Asegúrese de que todos los dispositivos están completamente cargados.
- Asegúrese de que todas las piezas están en buen estado. Si hay alguna pieza desgastada o dañada, sustitúyala antes del vuelo. Asegúrese de que el tren de aterrizaje y el depósito están bien montados y que todos los tornillos están bien

apretados.

- Asegúrese de que las hélices estén intactas y firmemente montadas, que las hélices y los brazos estén completamente extendidos y que los tornillos estén bien apretados.
- Asegúrese de que los motores estén limpios y no presenten daños.
- Asegúrese de que el sistema de pulverización no esté obstruido y funcione correctamente.
- Calibre la brújula antes del vuelo.

4. Operación

- Manténgase alejado de las hélices y motores en rotación.
- Al plegar el dron, evite aplastar y dañar las piezas del dron.
- No supere el peso al despegue de 104.7kg para evitar peligros.
- Los pilotos deben tener formación profesional y superar la evaluación, y el personal sin formación no debe controlar el dron.
- Asegúrese de retirar las hélices antes de calibrar el dron y actualizar el firmware.
- Cuando el dron y el control remoto estén en el proceso de conexión de frecuencias, asegúrese de retirar las hélices y de que las personas y los animales estén lejos del motor.
- Los pilotos no deben operar este producto bajo la influencia del alcohol, fatiga, enfermedad, etc.
- Si el entorno operativo no cumple las condiciones de funcionamiento del módulo de radar, el dron no evitará los obstáculos cuando regrese automáticamente. Si la señal del control remoto es normal, la velocidad de vuelo y la altitud pueden controlarse con el control remoto.
- Cuando trabaje, asegúrese de encender primero el control remoto y, a continuación, la fuente de alimentación. Después de aterrizar, apague primero la fuente de alimentación y, a continuación, apague el control remoto.
- Mantenga el control del dron durante todo el proceso y no confíe totalmente en la información proporcionada por el control remoto.
- Las funciones de evitación de obstáculos y seguimiento del terreno no estarán disponibles en el modo de vuelo o entorno específicos. Observe la actitud del dron en todo momento y juzgue las condiciones de vuelo de forma razonable para evitar los obstáculos a tiempo.

5. Restricciones de Vuelo y legislación Local

- Consulte el sitio web oficial de la Autoridad de Aviación de su localidad para obtener la lista más reciente de zonas de vuelo restringido.
- La altitud máxima de control de vuelo es de 30 metros en China. Las regulaciones pueden diferir en cada país, por favor consulte con el departamento de gestión de vuelo local antes de despegar, para cumplir con las leyes y reglamentos locales.

Precauciones: Las notas sobre las instrucciones de seguridad operativa incluyen, entre otros, los puntos anteriores.

Derechos de Propiedad Intelectual

Los derechos de propiedad intelectual de este producto y su manual pertenecen a Topxgun (Nanjing) Robotics Co., Ltd. Sin permiso por escrito, ninguna organización o individuo puede copiarlos, reproducirlos o distribuirlos de ninguna forma. En caso de que sea necesario citarlo, deberá indicarse la fuente y el manual no deberá modificarse, suprimirse ni citarse de forma contraria a su intención original.

Acerca de Este Manual

Este manual está destinado a servir de guía al usuario. Las fotografías, gráficos, tablas, ilustraciones, etc. que aparecen en el manual tienen únicamente fines explicativos e ilustrativos y pueden diferir del producto real, por lo que le rogamos que consulte el producto real.

Debido a actualizaciones del producto u otras razones, el contenido de este documento puede ser actualizado de vez en cuando sin previo aviso, a menos que se acuerde lo contrario. Los usuarios deben leer atentamente este manual antes de utilizar el producto.

Norma de implementación de este producto: Q/TG 002-2023

Todos los derechos reservados por **Topxgun (Nanjing) Robotics Co., Ltd.**

Contenido

1. Resumen del Producto	6
1.1. Control Remoto	6
1.2. Introducción a la Batería Inteligente	15
1.3. Introducción al Cargador (TC9002P)	19
1.4. Sistema de Esparcimiento (Opcional)	25
1.5. Introducción al Dron	32
2. Vuelo	38
2.1. Instrucciones de Vuelo	38
2.2. Descripción del Indicador	40
2.3. Descripción de la Operación	41
2.4. Introducción a las Funciones	47
3. Mantenimiento y Solución de Problemas Comunes	54
3.1. Mantenimiento y Precaución del RC	54
3.2. Mantenimiento y Precaución de Drones	54
3.3. Mantenimiento y Precaución del Motor	54
3.4. Mantenimiento y Precauciones de las Hélices	54
3.5. Mantenimiento y Precaución de la Batería	55
3.6. Mantenimiento y Precaución del Enchufe	57
3.7. Mantenimiento y Precaución del Sistema de Pulverización	57
4. Instrucciones de Transporte	57
5. Lista de Posibles Riesgos y Contramedidas de Seguridad	58
6. Información del Fabricante	59
7. Apéndice	59
7.1. Parámetros de Especificación	59

1. Resumen del Producto

El dron agrícola 3WWDZ-50B ha pasado por muchas actualizaciones e iteraciones, y ahora ha alcanzado el nivel líder en la industria en términos de practicidad, fiabilidad y seguridad. Todo el cuerpo es impermeable, a prueba de polvo y resistente a la corrosión, y algunos módulos clave, como el sistema de pulverización, el sistema de radar y el sistema de energía, alcanzan IP67, que es conveniente para la limpieza y el mantenimiento. El sistema de posicionamiento redundante dual GNSS + RTK puede realizar el posicionamiento de alta precisión a nivel de centímetro, y al mismo tiempo, es compatible con la tecnología de medición de dirección de interferencia antimagnética de antena dual. Equipado con una cámara FPV gran angular y un sistema de cartografía digital de alta definición, puede observar el entorno operativo frontal en tiempo real.

1.1. Control Remoto

1.1.1. Definición de Componentes

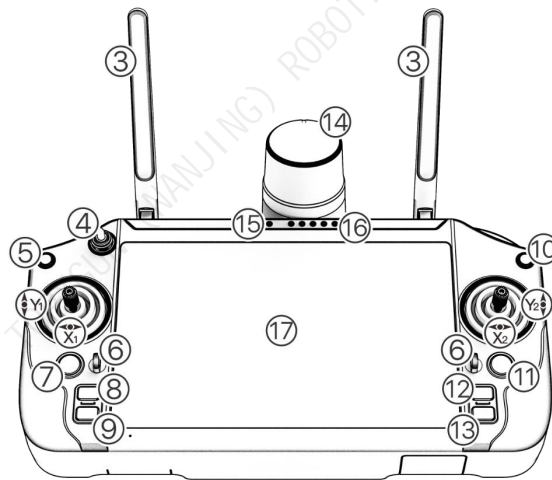


Figura 1-1

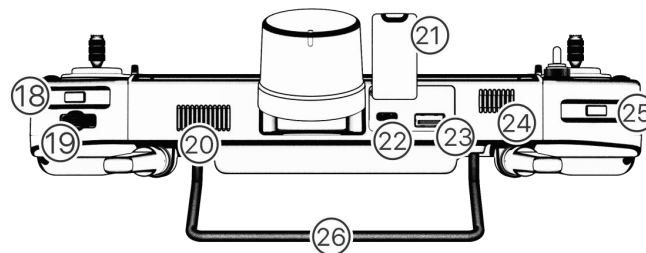


Figura 1-2



Figura 1-3

Botones principales del control remoto (Modo 2)			
Núm	Nombre Correspondiente	Función Correspondiente	Función Descripción
Y1	Acelerador	Controlador izquierdo: arriba y abajo	El dron se mueve verticalmente (arriba y abajo)
X1	Dirección	Controlador izquierdo: izquierda y derecha	El dron gira hacia izquierda y derecha
X2	Rollo	Controlador derecho: izquierda y derecha	Vuela a izquierda y derecha
Y2	Pitch	Controlador derecho: arriba y abajo	Vuela hacia delante y hacia atrás
3	Antena del control remoto	Antena primaria y auxiliar	Transita la señal de control, señal de telemetría, señal telegráfica
4	Botón de cambio de modo	Palanca---alternar hacia arriba y hacia abajo	Cambia entre el modo GPS y el modo de operación (Apagado por defecto, se puede encender en Configuración)
5	Botón de retorno	Volver a la última página	Volver a la página anterior en la APP de Agriculture Assistant
6	Orificios para colgar		Para colgar el cordón
7	Botón RTH (Retorno a casa)	Pulsación prolongada durante 2s, el dron volverá a casa	Pulsación prolongada del botón RTH para activar el modo de retorno inteligente
8	Botón L1	Botón personalizable	Por defecto es el botón del servo

9	Botón L2	Botón personalizable	Por defecto es el botón del cambio de radar para evitar obstáculos
10	Parada de emergencia	Pulsación larga durante 5s para bloquear el dron	En caso de emergencia, es necesario bloquear el dron inmediatamente. Pulse durante 5s para bloquear el dron
11	Botón de encendido	Pulsación larga durante 3s para encender/apagar	Mantenga presionado para encender/apagar el control remoto. Cuando el control remoto en el estado de encendido, presione brevemente para cambiar entre el estado de pantalla apagada y el estado de pantalla encendida.
12	Botón R1	Botón funcional en APP	Se adapta a los botones de función de la esquina inferior derecha de la APP (por ejemplo, continuar operación, finalizar operación, paso anterior, paso siguiente, etc.)
13	Botón R2	Botón funcional en APP	Se adapta a los botones de función de la esquina inferior derecha de la APP (por ejemplo, continuar operación, finalizar operación, paso anterior, paso siguiente, etc.)
14	Marcador de punto	Marca el punto con el control remoto	Mapear el campo con el control remoto
15	Indicador de estado	Indicador de estado del control remoto	Consulte el capítulo "Estado de los indicadores"
16	Indicador de nivel de batería	Nivel de batería del control remoto	Indica el nivel de carga del control remoto
17	Pantalla táctil de alta definición	Para la visualización de la interfaz y la selección táctil	Manejo del dron y visualización del estado del dron
18	Botón de cambio FPV	Cambia entre la cámara FPV y el mapa a pantalla completa	
19	Rueda de centrado	Alternar la salida de señal de regulación correspondiente	Soportado sólo para aplicaciones industriales
20	Salida de aire	Salida de aire del control remoto	No cubra la salida de aire del control remoto cuando lo utilice
21	Tapa de sellado	Protege la interfaz del control remoto	
22	Interfaz Tipo-C	Interfaz de carga y actualización del control remoto	Utilice el cargador especificado
23	Interfaz USB	Para dispositivos USB externos	
24	Ventilación de disipación de calor	Disipación de calor interna del control remoto	No lo cubra cuando lo utilice

25	Botón de pulverización	Encender/apagar la bomba	Encender/apagar la bomba en modo manual
26	Manija del control remoto	Cómodo de sujetar y transportar	
27	Botón personalizable	Marca el Punto B en el Modo Punto AB por defecto; Cambia a la línea derecha por defecto en el Modo Manual+	Personalizable
28	Botón personalizable	Marca el punto A en el modo de punto AB por defecto; Cambiar a la línea izquierda por defecto en el Modo Manual+	Personalizable
29	Compartimento para tarjetas de red inalámbricas	Donde coloca la tarjeta inalámbrica	
30	Tapa del compartimento de la tarjeta inalámbrica	Protección de la tarjeta inalámbrica	

1.1.2. Colocación de la Antena

La antena del control remoto adopta un diseño plegable, diferentes posiciones reciben diferentes intensidades de señal, se recomienda mantener la antena del control remoto perpendicular al suelo cuando se maniobra el vehículo, en este caso la intensidad de la señal es la mayor. Ajuste la orientación o la distancia entre el controlador y el vehículo a tiempo durante el vuelo RC para asegurarse de que el vehículo está siempre dentro del mejor rango de comunicación.

Por lo tanto, evite apuntar la antena de control remoto hacia el vehículo durante el vuelo, la operación correcta se muestra en la Figura 1-4.

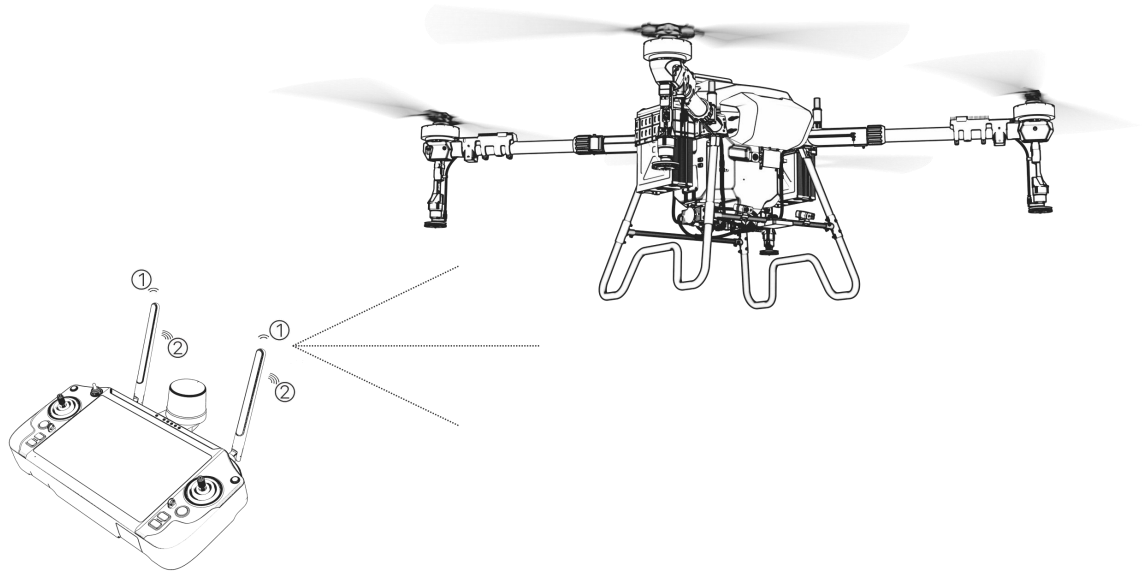


Figura 1-4 Intensidad de la señal del control remoto

1. Señal débil 2. Señal fuerte

Notas:

No pliegue la antena durante el vuelo para evitar obstáculos que bloqueen entre el control remoto y el dron, de lo contrario reducirá seriamente la calidad de transmisión de la señal.

1.1.3. Estado de los Indicadores

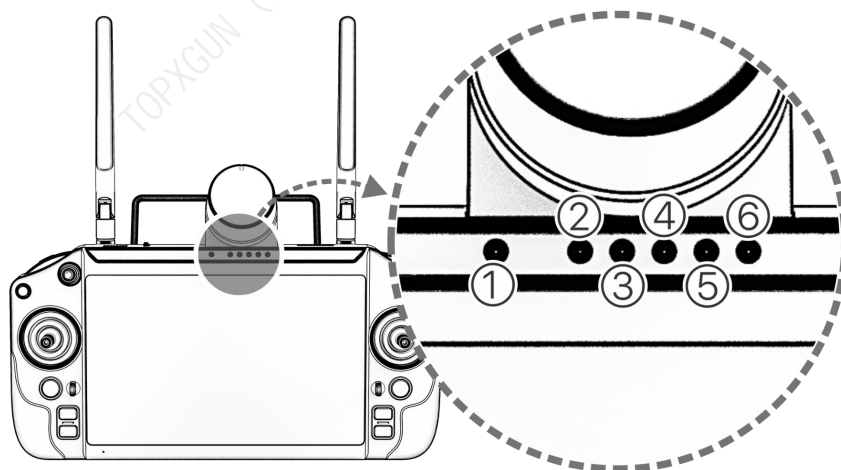


Figura 1-5 Estado de los Indicadores

The RC status indicator shows the status of the RC. The indicator will give priority to link status and warning messages.

Para más detalles, consulte la tabla siguiente:

Estado del indicador	Estado del Control Remoto	Estado de Encendido/Apagado
Rojo Fijo	El control remoto no está conectado a la aeronave	Encendido
Verde Fijo	El control remoto está conectado a la aeronave normalmente	Encendido
Cian Flash	El control remoto se está emparejando	Encendido
Verde Flash	Temperatura del control remoto demasiado alta	Encendido
Rojo Flash	Batería baja del control remoto	Encendido
Azul Flash	The control stick is not in the middle position	Encendido
Rojo Fijo	Cargando y el nivel de la batería es inferior al 10%	Apagado
Amarillo Fijo	Cargando y el nivel de la batería está entre 10% y 90%	Apagado
Verde Fijo	Cargando y el nivel de la batería es superior al 90%	Apagado

1.1.4. Carga del Control Remoto

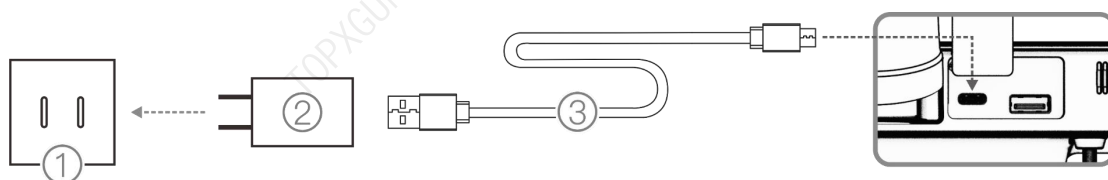


Figura 1-6

1. Alimentación CA 100-240V 2. Cargador USB 3. Cable USB-C

Notas especiales :

1. Utilice el conector Type-C del control remoto para cargarlo.
2. Fully charged for about 4h with the designated quick charger.
3. Utilice el cargador oficial para cargar el control remoto. Si no, se recomienda utilizar un cargador rápido de 5V 2A que cumpla con los estándares FCC/CE o un cargador rápido de 9V 3A que cumpla con el protocolo QC2.0.
4. Para mantener la batería del control remoto en óptimas condiciones, asegúrese de cargarlo completamente cada 3 meses.

5. Si el control remoto tiene un olor extraño, humo o fuga de líquido, deje de cargarlo y envíelo de vuelta para su comprobación;
6. No cargue el control remoto cuando la temperatura ambiente supere los 60°C. Cuando lo cargue, manténgalo alejado de la fuente de alimentación;
7. Cuando cargue el control remoto, manténgalo alejado de la zona de contacto de bebés y niños, e intente vigilarlo durante todo el proceso para evitar accidentes.

1.1.5. Instrucción de Emparejamiento de Frecuencias

Si el usuario compra el dron como un conjunto completo, el transmisor RC y el dron se han emparejado en frecuencia antes del envío y se pueden usar directamente después del encendido. En otros casos, utilice los siguientes métodos para hacer coincidir la frecuencia:

1. Abra el "Agriculture Assistant APP", haga click en Encienda la aeronave, abra el "Agriculture Assistant APP", haga clic en el botón "Equipo" a la derecha y haga clic en el RC.

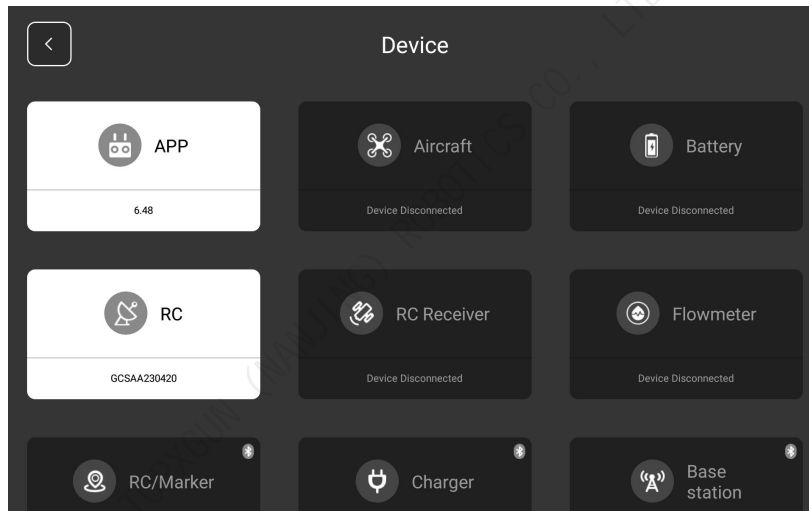


Figura 1-7

2. Haga clic en el botón "Iniciar emparejamiento", la luz indicadora del RC parpadeará en cian. La aplicación muestra una ventana emergente de "emparejamiento de frecuencia" y hay un límite de tiempo de 30 segundos para encender el RC.

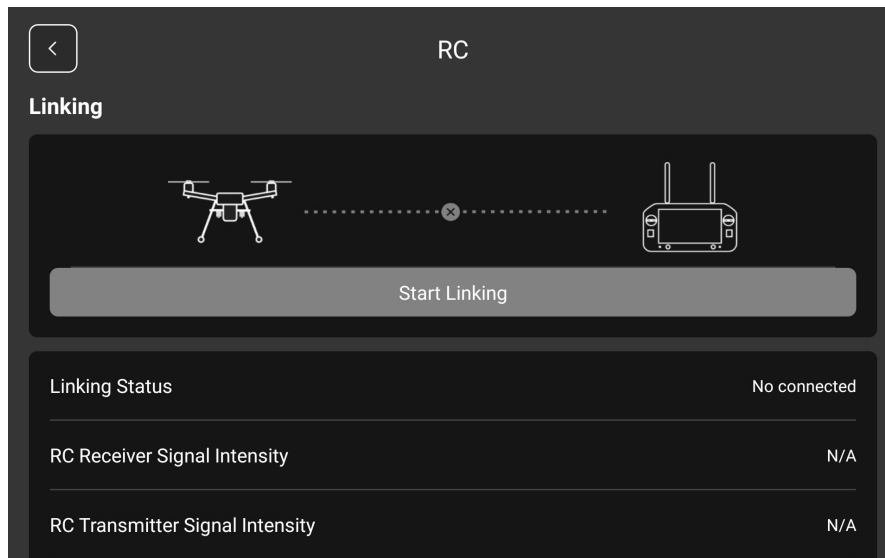


Figura 1-8

- Mantenga presionado el botón de encendido durante 5 segundos hasta que escuche un bip. "Emparejamiento exitoso" se mostrará en la interfaz de la aplicación. El indicador RC estará en verde fijo. Si no presiona el botón de emparejamiento en 30 segundos, el emparejamiento fallará.

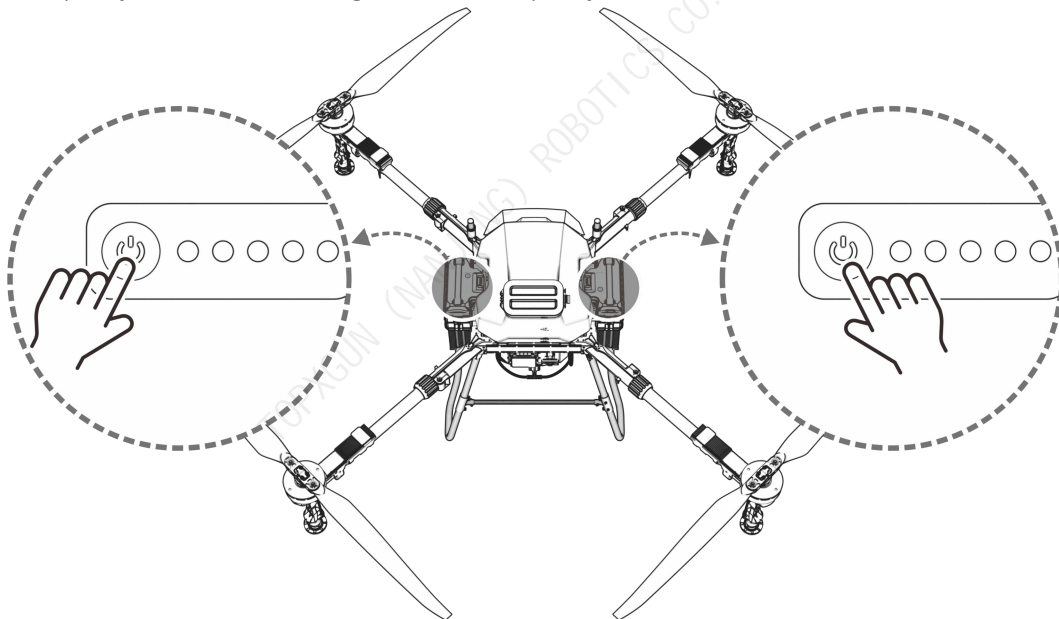


Figura 1-9

Notas:

- Mantenga la distancia entre el RC y el receptor dentro de 1m durante el emparejamiento.
- Asegúrese de retirar las hélices del dron durante el emparejamiento de frecuencias y mantenga una distancia segura de los motores del dron.

1.1.6. Specification Parameters

Enlace de Datos del Control Remoto	
Rango de frecuencia	2.400-2.483GHz
Distancia efectiva de la señal (exterior, sin obstrucciones, sin interferencias)	Distancia máxima de comunicación 10km Transmisión de imágenes de 3km (escenario de protección vegetal)
Recuperación de interferencias	<1s
Tipo de antena	Antena omnidireccional (2.5dBi)
Wifi	
Protocolo	IEEE 802.11a/n/ac, compatible con Wi-Fi
Frecuencia de operación	4.900 GHz - 5.845 GHz (banda ISM de 5.0 GHz)
Bluetooth	
Estándar de protocolo	bluetooth 4.2
Rango de frecuencia de trabajo	2.400-2.4835GHz
Cámara FPV	
Píxel	4 millones
Ángulo de visión	140° horizontalmente, 87° verticalmente
Resolución	720p
Luz auxiliar FPV	15lux @5m de luz directa (Luz de búsqueda trasera)
Pantalla	
Tamaño de pantalla	7 pulgada
Modo táctil	capacitivo
Resolución de la pantalla	1920x1200
Otros parámetros	
Sistema operativo	Android OS

Temperatura de funcionamiento	-15 °C a 40 °C
Temperatura de almacenamiento	-25 °C a 60 °C
Temperatura de carga	5 °C a 40 °C
Tipo de Batería	20000mAh @3.7 V. Batería de Litio
Tiempo de carga	Aproximadamente 4h (usando cargador rápido oficial)
Horas de trabajo continuas	Más de 6h
Cámara FPV	DC 12V, menos de 0.5 A.
Receptor	DC 5V 1A.
Peso	Aproximadamente 1120g

1.2. Introducción a la Batería Inteligente

La batería inteligente equipada con este modelo es una batería de polímero de litio, que presenta un tamaño compacto, peso ligero y gran capacidad.

1.2.1. Definición de Componente

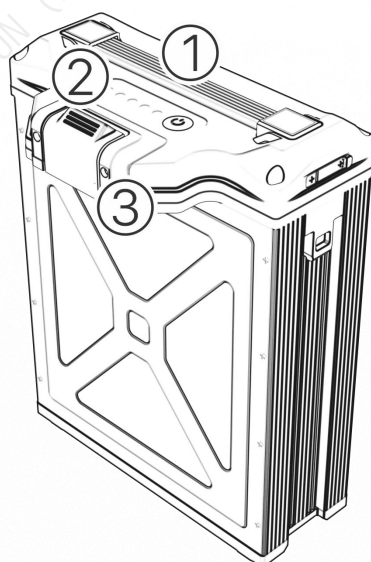


Figura 1 - 10 Componente de la batería

1. Manija
2. Indicador
3. Puerto de carga

1.2.2. Parámetros de Especificación

Sujeto	Parámetro
Capacidad típica	20000mAh
Voltaje nominal	53.2V
Máximo Corriente de carga	100A (Temperatura ambiente 25°C ± 5°C)
Voltaje de carga limitado	60.9V
Corriente máxima de descarga	200A
Temperatura de funcionamiento	5°C - 40°C (Cargar) -10°C - 40°C (Descargar)
Temperatura de almacenamiento	Almacenamiento a largo plazo: -10°C - 30°C (se recomienda realizar reposición de energía y mantenimiento una vez cada 3 meses) Almacenamiento a corto plazo: -10°C - 45°C
Peso	8.0 kg

1.2.3. Estado del Indicador LED

1.2.3.1. Pantalla de Estado de la Batería

Función	Condición previa	Operación	Indicador LED	Nota
Comprobación del nivel de batería	Suspender/Apagar	0 (Presión corta)	Muestra el nivel actual de la batería durante 3s.	El nivel de la batería se mostrará durante 5s después de una pulsación breve.
Encendido	Suspender/Apagar	0-1 (Pulsación corta+Pulsación larga >1s)	0, muestra el nivel actual de la batería; 0-1, apaga la pantalla. Los indicadores LED se iluminarán uno por uno y luego mostrarán el nivel actual de la batería.	0-1 MOS se ha activado después del encendido
Apagado	Encendido	0-1 (Pulsación corta+Pulsación larga)	0, muestra el nivel actual de la batería; 0-1, apaga la pantalla. Los indicadores LED se apagarán uno por uno.	0-1 MOS se ha desactivado después del apagado

Emparejamiento RC	La batería está activada y el RC está en la interfaz de emparejamiento.	En el estado de encendido 2 (pulsación larga >5s)	Los LED 3 y 4 parpadearán durante el emparejamiento. Una vez completado el emparejamiento, los indicadores LED volverán al estado original	
Desconecte el SAI	La batería está activada	Presione brevemente 5 veces, 0-0-0-0-0	0, muestra el nivel actual de la batería	UPS está desactivado

Notas: 0 significa pulsación corta, 1 significa pulsación larga, 2 significa pulsación larga >5S.

1.2.3.2. Indicador del Nivel de Batería

Notas: "●" significa siempre encendido; "⊙" significa que la luz parpadea; "○" significa que no hay luz

LED5	LED1	LED2	LED3	LED4	Nivel de batería
○	●	●	●	●	95%-100%
○	●	●	●	⊙	90%-94%
○	●	●	●	○	80%-89%
○	●	●	⊙	○	70%-79%
○	●	●	○	○	60%-69%
○	●	⊙	○	○	50%-59%
○	●	○	○	○	40%-49%
○	⊙	○	○	○	20%-39%
⊙	⊙	○	○	○	< 20%

1.2.3.3. Estado de Carga

LED1	LED2	LED3	LED4	SOC
⊙	⊙	○	○	0-59%
⊙	⊙	⊙	○	60%-79%
⊙	⊙	⊙	⊙	80%-100%

1.2.3.4. Indicación de Fallos y Alarmas

Situación	Indicador LED	Descripción	Notas
Actualización	El LED muestra el progreso	Mostrar progreso de actualización	
Alarma de alta temperatura de carga	LED 5 parpadeos + LED 4 parpadeos 3 veces/segundo	La temperatura de carga de la batería es demasiado alta	Dejar de cargar
Alarma de baja temperatura de carga	LED 5 parpadeos + LED 4 parpadeos 2 veces/segundo	La temperatura de carga de la batería es demasiado baja	Dejar de cargar
Alarma de alto voltaje de carga	LED 5 parpadeos + LED 3 parpadeos 3 veces/segundo	El voltaje de carga de la batería es demasiado alto	Dejar de cargar
Alarma de carga por sobrecorriente	LED 5 parpadeos + LED 2 parpadeos 2 veces/segundo	La corriente de carga de la batería es demasiado grande	Dejar de cargar
Alarma de bajo voltaje de descarga	LED 5 parpadeos + LED 3 parpadeos 2 veces/segundo	El voltaje de descarga de la batería es demasiado bajo	Dejar de descargar
Alarma de cortocircuito/sobrecorriente	LED 5 parpadeos + LED 2 parpadeos 3 veces/segundo	La corriente de descarga de la batería es demasiado grande	Se restaura después de un minuto de descarga
Alarma de fallo de batería	El LED 5 siempre está encendido cuando se enciende el batería	El voltaje de la celda de la batería es inferior a 1.5V o la diferencia de voltaje es superior a 1V	Está estrictamente prohibido desmontarlo usted mismo, póngase en contacto con el servicio postventa

Notas:

1. Active la batería solo después de que esté bien conectada al dron.
2. Desconecte la batería después de apagarla.
3. Cargue la batería al 60 % cada 3 meses para garantizar una vida útil más larga.
4. Antes de usar, asegúrese de que el nivel de batería sea suficiente. Cuando la batería no se haya utilizado durante un período prolongado, utilice el cargador exclusivo para descargarla al voltaje de almacenamiento y luego guárdela en un ambiente seco y ventilado.
5. Esta batería debe cargarse con un cargador dedicado (TC9002P). Para evitar accidentes, no cambie el cargador en ninguna condición.
6. No utilice baterías si emiten olores o calor, si tienen una forma o color anormal o si tienen algún otro problema. Si la batería está en uso o cargándose, debe retirarse inmediatamente del dron o del cargador. Deja de usar este tipo de batería.
7. Es normal que el tiempo de vuelo se reduzca cuando la temperatura ambiente sea inferior a 10 °C.
8. La superficie de la batería debe limpiarse a tiempo después de la operación para

evitar la corrosión por agroquímicos.

9. Está estrictamente prohibido utilizar el dron en entornos con fuerte electricidad estática, campos magnéticos o líneas eléctricas de alto voltaje.
10. Está estrictamente prohibido perforar la caja de la batería con clavos u otros objetos afilados, así como martillar o pisar la batería.
11. Si el electrolito entra en los ojos después de que la batería tiene una fuga, enjuague el electrolito en lugar de frotarse los ojos. Busque ayuda médica de inmediato. Los ojos se lesionarán si no se tratan a tiempo.
12. Está estrictamente prohibido que personas no profesionales desmonte la batería.
13. Manténgase alejado de fuentes de fuego cuando utilice baterías.

1.3. Introducción al Cargador (TC9002P)

El cargador inteligente TC9002P es un cargador de baterías de polímero de litio de doble canal con un sistema de refrigeración incorporado. Puede lograr una carga de potencia constante con una corriente de carga máxima de 165A.

1.3.1. Componentes

La definición de los componentes del cargador se muestra en la Figura 1-11 y 1-12.

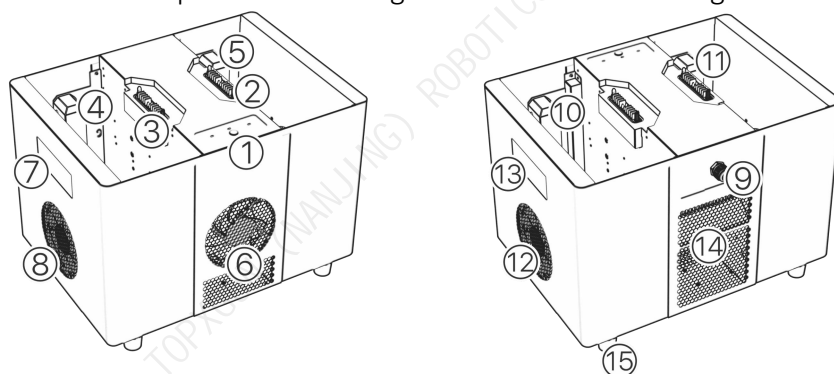


Figura 1-11 Componentes del cargador

1. Interfaz de operación	2 & 3. Conector de batería	4 & 5. Marco de soporte de batería	6. Ventilador de refrigeración de la fuente de alimentación
7 & 13. Manija 1	8 & 12. Ventilador de refrigeración de la batería	9. Puerto de entrada de AC	10 & 11. Marco de soporte de batería
14. Red a prueba de polvo	15. Base amortiguadora		

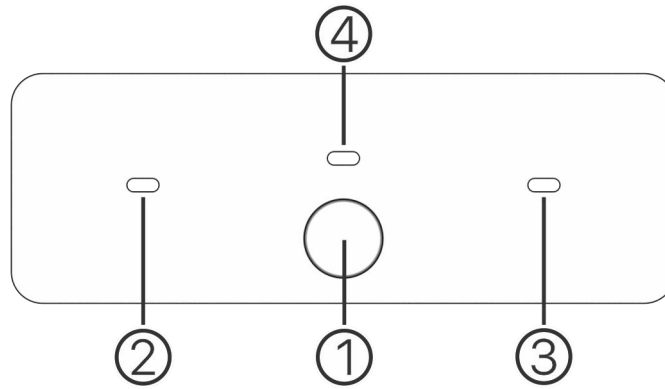


Figura 1-12 Panel de operación del cargador

1. Botón de encendido/apagado
2. Indicador de estado de carga
3. Indicador de estado de carga
4. Indicador de alarma

1.3.2. Descripción de las Funciones

1.3.2.1. Descripción del LED Indicador de Estado

1) Autocomprobación de encendido:

Confirme que todos los terminales estén conectados correctamente. Cuando se enciende el cargador, tanto el indicador de estado de carga como el indicador de alarma se iluminan. Después de un único pitido, las luces se apagan, se completa la autoprueba y el indicador de estado de carga respira normalmente. Para el sistema de 220V: 2 segundos encendido, 1 segundo apagado; para el sistema de 110V: 1 segundo encendido, 1 segundo apagado.

2) Indicador de Estado de Carga de la Batería

Reglas de flash LED	Advertencia	Descripción	Notas
APAGADO	/	No hay batería conectada al puerto correspondiente	Batería no detectada Nota: La batería está bajo protección de baja temperatura (temperatura de la celda <math><3^{\circ}\text{C}</math>) o protección de alta temperatura (temperatura de la celda >math>>70^{\circ}\text{C}</math>). Debido a que la batería no enciende el MOS, el cargador no puede detectar el voltaje de la batería y la luz del canal también está apagado.

Amarillo fijo encendido	/	La batería está conectada. al puerto correspondiente, esperando la carga	
Respiración verde	/	La batería está en modo de carga lenta	Durante la fase de inicio-parada de carga o cuando solo un módulo suministra energía
Verde flash rápido	/	El puerto correspondiente está en modo de carga rápida	
Verde fijo encendido	/	La batería conectada al puerto correspondiente está completamente cargada	
Flash único continuo amarillo	/	La temperatura de la batería es demasiado baja. La corriente de carga es limitada	Consultar el indicador de límite de corriente de la batería
Triple flash continuo amarillo	/	La temperatura de la batería es demasiado alta. La carga está prohibida	Consultar el indicador de protección contra sobrecalentamiento de la batería
Flash único rojo	DDD...	La batería no está enchufada/batería no oficial/error de comunicación	Hay voltaje cuando no hay comunicación o no hay voltaje cuando hay comunicación
Triple flash rojo	DDD...	Error BMS	Excepto para la protección de baja temperatura de la batería y la protección de alta temperatura
Rojo fijo encendido	DDD...	Sobretensión de salida, otro error de hardware	La recuperación requiere un ciclo de energía
Azul fijo encendido	/	El tipo de batería es incompatible y está prohibida la carga	

3) Indicador de Advertencia del Cargador

Reglas de flash LED	Advertencia	Descripción	Acción
Parpadeo único amarillo	/	La temperatura del cargador es demasiado alta	Reducción de potencia autodirigida

Doble flash amarillo	/	El voltaje de entrada está bajo voltaje	Reducción de potencia autodirigida
Triple flash amarillo	/	El voltaje de entrada es alto	Cargar normalmente
Flash de señal roja	DDD...	La temperatura ambiente es demasiado alta o el ventilador no funciona correctamente	Dejar de cargar
Doble flash rojo	DDD...	El voltaje de entrada del cargador es anormal (protección contra bajo voltaje, el voltaje es inferior a	Dejar de cargar
Triple flash rojo	DDD...	El voltaje de entrada del cargador es anormal (El voltaje de protección contra sobretensión es	Dejar de cargar
Rojo fijo encendido	DDD...	Sobretensión de salida u otras fallas de hardware	Deje de cargar, apague y reinicie para recuperarse
Azul sólido encendido	/	Sólo funciona un módulo de alimentación.	Solo hay una fuente de alimentación de AC conectada o un módulo está defectuoso

4) Descripción del Indicador de Activación

Cuando la batería no está conectada y se presiona el botón de encendido, las luces indicadoras activas e inactivas son las siguientes:

Estado	Inmediato	Indicador de estado del canal de batería	Indicador de alarma	Indicador de funcionamiento
Desactivado	/	Blanco sólido	Blanco sólido	FLASH
Activado	/	APAGADO	APAGADO	FLASH

1.3.2.2. Lógica de Carga

Modo de Carga Dual: Los dos módulos de potencia integrados en el cargador cargan las baterías correspondientes en cada lado y la corriente de carga se determina según la demanda de la batería.

Modo de Carga Única: cuando solo hay una batería conectada, uno de los módulos de alimentación integrados en el cargador carga la batería. Cuando el cargador está conectado a dos baterías con una sola entrada de AC, primero carga la batería con

mayor capacidad antes de cargar la batería con menor capacidad.

1.3.2.3. Lógica de Funcionamiento del Sistema de Refrigeración

Durante el proceso de carga, si el cargador detecta que la temperatura de la batería o la temperatura de la placa de carga es demasiado alta, se activará el ventilador de refrigeración. La velocidad del ventilador se ajusta inteligentemente en función de la temperatura.

1.3.2.4. Pasos de Carga

Paso 1: Inserte el cable de alimentación al puerto de alimentación del cargador e inserte el otro conector a la fuente de alimentación de AC (200-240V, 50/60Hz).

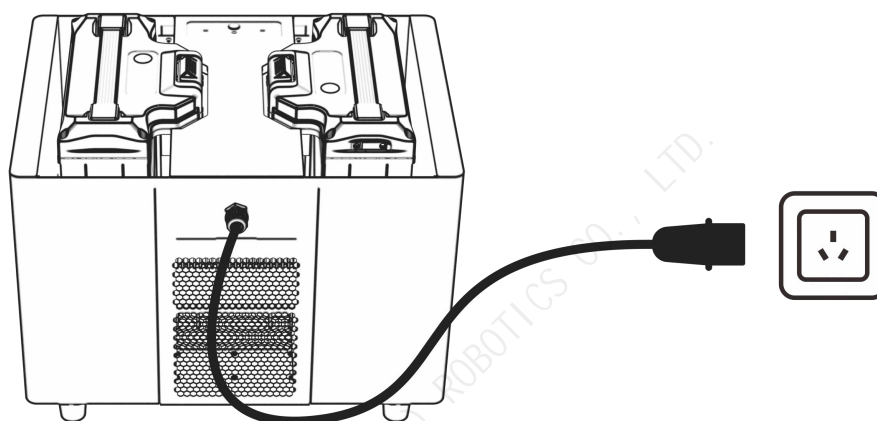


Figura 1-13 Conexión del cable de alimentación del cargador

Paso 2: Inserte la batería al cargador. Antes de colocarlo, verifique que no haya objetos extraños en el fondo del cargador. Preste atención a la dirección del conector.

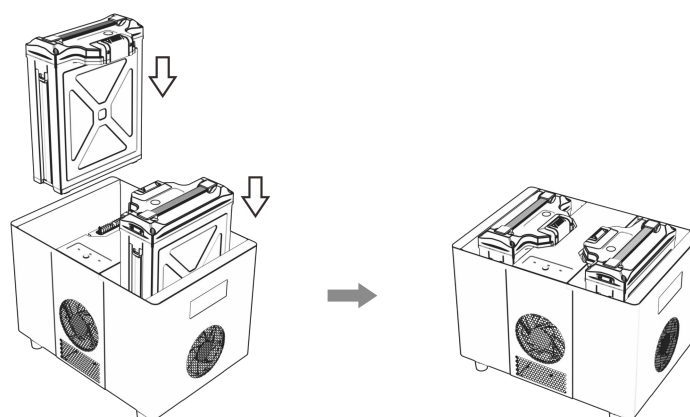


Figura 1-14 Colocación de la batería

Paso 3: Después de asegurarse de que todos los cables estén conectados correctamente, presione el botón "Iniciar/Parar" en el panel de operación y el cargador comenzará la autoverificación. Si ocurre algún error durante el proceso, consulte el capítulo sobre el estado del indicador.

Paso 4: Presione el botón "Iniciar/Parar" en el panel de operación para apagar la batería después de cargarla, desenchufe el cable de alimentación de AC y desenchufe la batería. Siga las reglas a continuación.

Estado de la batería	Estado del indicador de canal	Instrucciones para conectar o desconectar la batería
Completamente cargado	Verde fijo	Batería directamente enchufable
Cargando	Verde flash	Si es necesario enchufar o desenchufar, presione primero el botón de inicio/parada. Está prohibido enchufar o desenchufar directamente

Notas:

1. No utilice este producto en un ambiente expuesto a la luz solar directa, humedad, altas temperaturas, polvo, vibraciones o rayos.
2. El producto debe mantenerse alejado de elementos peligrosos como alta presión, fuentes de calor, corrosivos, gases inflamables, etc., y debe usarse a una temperatura ambiente adecuada (se recomienda entre 5°C y 45°C).
3. El producto debe colocarse de forma horizontal y estable, y se deben garantizar buenas condiciones de ventilación y disipación de calor durante el trabajo.
4. Cuando utilice este producto para cargar, respete estrictamente las instrucciones de seguridad y las precauciones de uso pertinentes de la batería.
5. Antes de realizar la conexión, asegúrese de que los puertos y las líneas de entrada del módulo y la batería estén libres de obstrucciones, daños, desconexión, cortocircuitos y otros defectos obvios.
6. Asegúrese de que la capacidad de la línea de suministro de energía sea suficiente antes de usarla para evitar el sobrecalentamiento o incluso un incendio causado por una capacidad insuficiente. Este producto es un dispositivo eléctrico de alta potencia y no se recomienda su uso en residencias. Si realmente necesita Para usarlo, tire del cable por separado. Se recomienda conectar solo una entrada de AC. Cargue lentamente la batería.
7. No desconecte el cable de entrada ni la batería mientras el producto esté funcionando. Retire la batería a tiempo después de completar la carga.
8. Asegúrese de colocar la batería en su lugar antes de comenzar a cargar.
9. La caja de refrigeración tiene una capacidad de carga limitada. No cargue la batería para el transporte, de lo contrario la batería y el cargador podrían dañarse.
10. Este cargador está diseñado para ser utilizado únicamente con la batería provista

con esta aeronave, si el usuario utiliza el cargador para fines distintos a los enumerados en el manual, la compañía no asume ninguna responsabilidad.

11. No utilice el cargador sin supervisión. Si hay alguna función anormal, interrumpa la carga inmediatamente.

12. En caso de incendio, no utilice agentes extintores líquidos para evitar descargas eléctricas. Utilice correctamente agentes extintores de polvo seco.

1.3.3. Parámetros de Especificación

Sujeto	Parámetro
Voltaje de entrada	AC 220-240V/50-60Hz
Potencia de entrada	9000W
Corriente de carga	Máximo 165A
Modo de carga	Carga a potencia constante
Temperatura de funcionamiento	-5°C - 45°C
Humedad de funcionamiento	0% - 75%
Temperatura de almacenamiento	-10°C - 70°C
Humedad de almacenamiento	0% - 75%
Detección de voltaje	Apoyo
Función de protección	Protección contra la sobretensión Protección contra sobrecalentamiento Protección al sobrevoltaje Protección contra cortocircuitos
Interfaz de comunicación	Bluetooth/CAN
Peso	20.0 kg
Dimensión	430*320*300mm

1.4. Sistema de Esparcimiento (Opcional)

1.4.1. Introducción

El esparcidor es una de las partes funcionales más importantes de los drones agrícolas. En comparación con la operación de esparcido manual tradicional (baja eficiencia, alto costo y poca uniformidad), el esparcidor puede mejorar en gran medida la eficiencia, reducir el costo y mejorar la calidad al mismo tiempo. FP500 admite esparcidor de chorro de aire SP4 y esparcidor centrífugo SP5. Puede elegir el esparcidor según sus propias necesidades. Este manual toma como ejemplo el esparcidor centrífugo SP5.

Esparcidor de chorro de aire: el esparcidor adopta un diseño de guía a favor del viento, utilizando un flujo de aire de alta velocidad para dispersar uniformemente las

partículas, lo que puede prevenir eficazmente daños a las semillas y al cuerpo del dron.

Esparcidor centrífugo: El esparcidor utiliza un disco de material giratorio de alta velocidad para arrojar partículas de manera uniforme, presenta un amplio rango de dispersión y un fácil ajuste.

Esparcidor de precisión: Ambos esparcidores están equipados con un alimentador rodante incorporado, que permite un control preciso del volumen de descarga del material ajustando la tasa de descarga en tiempo real según la dosis preestablecida y la velocidad de vuelo.

Escenario: Siembra de arroz, trigo, etc.; Segunda siembra en pastizales; Distribución de fertilizantes; Alimentación de peces, etc.

1.4.2. Instalación del Sistema de Esparcimiento

1.4.2.1. Preparación

Dado que el sistema de pulverización y el sistema de esparcimiento comparten la plataforma 3WWDZ-50B, es necesario retirar los componentes del sistema de pulverización antes de instalar el del esparcimiento. El proceso de reemplazo lleva menos de 10 minutos.

Notas: ¡Durante el reemplazo, se debe retirar la batería del dron!

1.4.2.2. Retirar el Sistema de Pulverización

1. Retire los dos tapones del pulverizador/esparcidor en el módulo HUB y saque el cable del soporte del cableado en el tanque.

Notas: Evite que entren productos químicos, fertilizantes y otros residuos en el tapón durante el proceso de desmontaje.

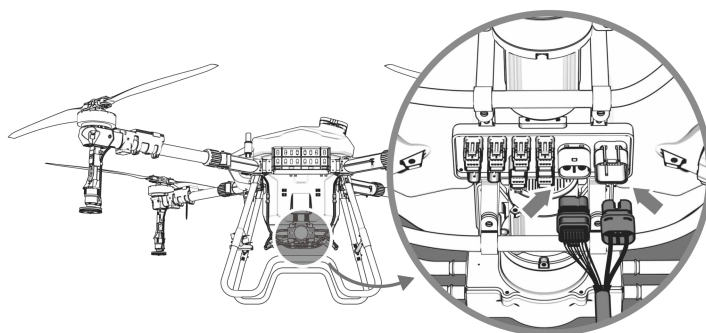


Figura 1-15

2. Presione y sostenga las puntas de liberación rápida de la tubería de agua en ambos lados del cuerpo del dron para quitar la conexión de la tubería de agua entre la bomba de agua y la boquilla.

Notas: Cuando se restablece la tubería de agua, se recomienda lubricar el cabezal de

la tubería de agua con líquido para facilitar el taponamiento.

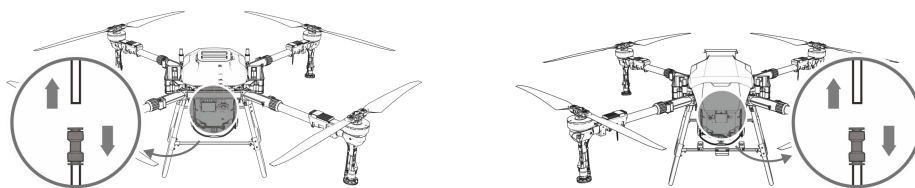


Figura 1-16

3. Retire el tanque directamente del dron.

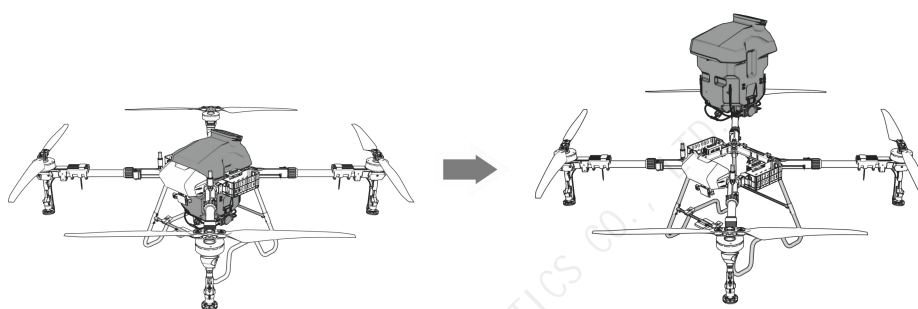


Figura 1-17

Notas: No raye el cable circundante durante la extracción del tanque.

1.4.2.3. Instalación del Sistema de Esparcimiento

1. Coloque el esparcidor en el cuerpo del dron como se muestra en la figura sin rayar los cables circundantes. Después de colocarlo, ajuste la posición de la caja para que sus cuatro esquinas encajen en el soporte del sensor de peso; preste atención a la protección del tapón en el tablero HUB del esparcidor para evitar medicamentos líquidos, fertilizantes y otros que entren residuos en el tapón y provoquen un mal funcionamiento del esparcidor.

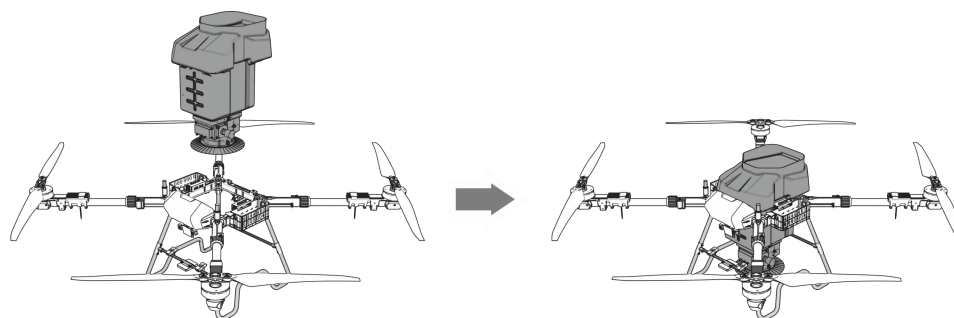


Figura 1-18

2. Inserte los dos enchufes de la línea de salida de pulverización/esparcido en las dos interfaces reservadas en el módulo HUB del esparcidor respectivamente. Fije el cable en la abrazadera del contenedor.

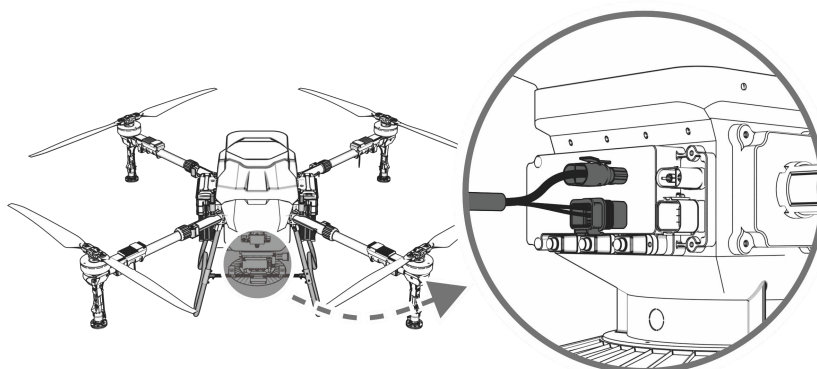


Figura 1-19

1.4.3. Operación Básica del Esparcidor

1.4.3.1. Uso del Esparcidor

1. Inicie el control remoto y el dron según las instrucciones.
2. Abra la "Agriculture Assistant APP" después de finalizar el Paso 1.
3. Cuando utilice el esparcidor por primera vez, debe ingresar a la interfaz de configuración y seleccionar el modelo correspondiente de esparcidor en el cuadro de diálogo desplegable en la interfaz "Equipo".
4. Elija el tipo de rodillo y el tipo de material en la interfaz de configuración según la situación real.

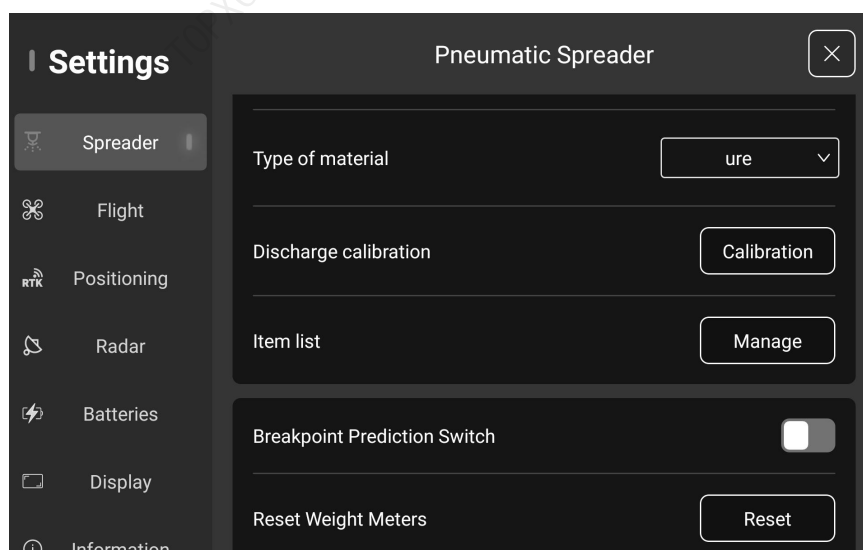


Figura 1-20

5. Establezca la dosis, el espacio entre rutas y la altura de funcionamiento en la

interfaz de configuración de parámetros. El parámetro será diferente en diferentes escenarios. Calibre el gránulo real antes de la operación.



Figura 1-21

Notas:

1. Mantenga seco el gránulo antes de la operación del esparcimiento.
2. Cambiar la rueda de material o el material antes de la operación requiere recalibración.

1.4.3.2. Calibración del Sistema de Esparcimiento

Preparación:

1. Prepare el gránulo antes de la calibración. Coloque el dron sobre una superficie plana y vacíe completamente el contenedor.
2. Seleccione el tipo de alimentador rodante y el tipo de gránulo. Si el gránulo se utiliza por primera vez, haga clic en "Administrar" para nombrarlo.

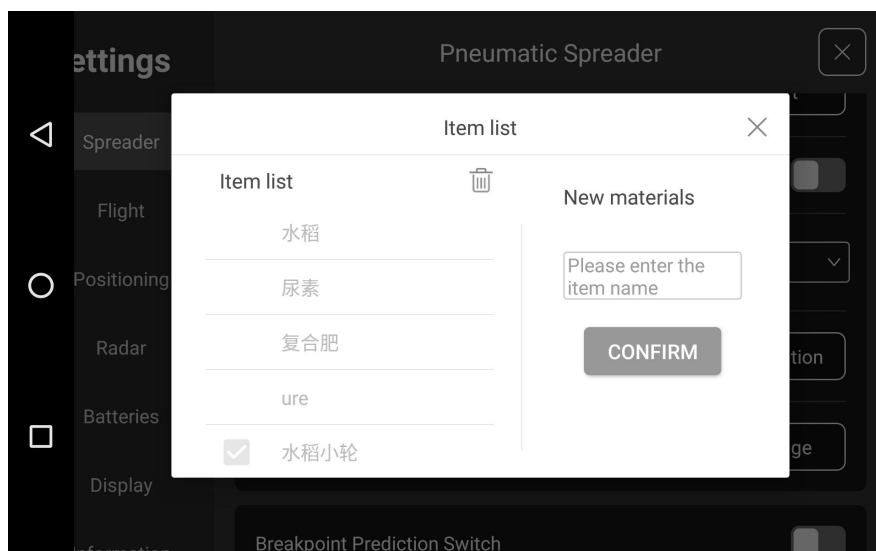


Figura 1-22

- Haga clic en Calibración para ingresar a la interfaz de calibración. Opere de acuerdo con las instrucciones de la APP. Aquí están los pasos:

Paso 1: Coloque el dron sobre una superficie plana y asegúrese de que el contenedor esté vacío.

Notas: Si el dron no se coloca sobre una superficie plana y el ángulo de compensación es grande, no se podrán realizar los siguientes pasos de calibración. Ajuste el ángulo del dron antes de calibrar.

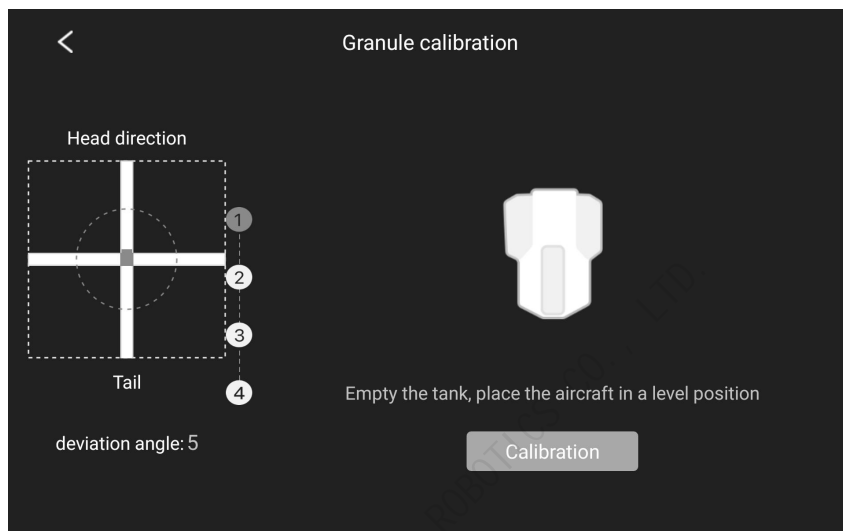


Figura 1-23

Paso 2: Haga clic en "Tara" y la calibración de tara se realizará automáticamente.

Notas: Si la calibración de tara se completó anteriormente, haga clic en "Omitir".

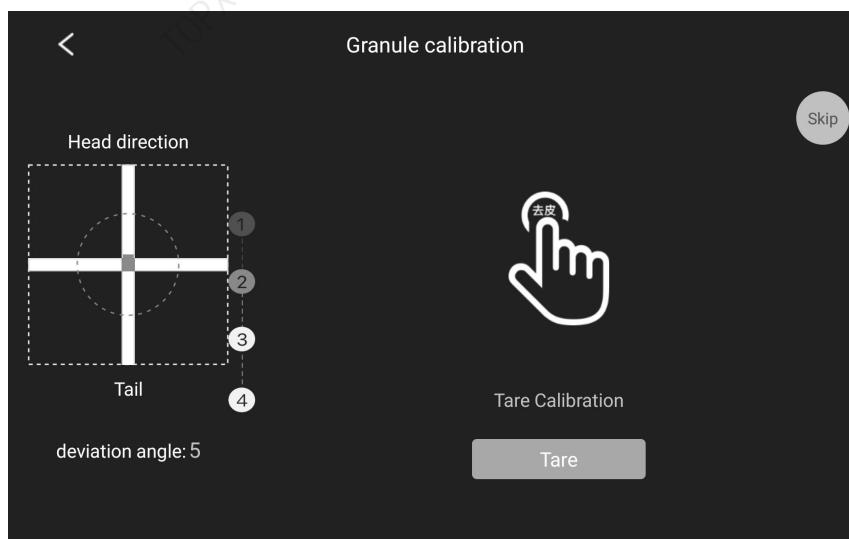


Figura 1-24

Paso 3: Llena el contenedor. Haga clic en "Completar" después de llenarlo, comenzará

la calibración automáticamente.

Notas: No toque el dron durante la calibración.

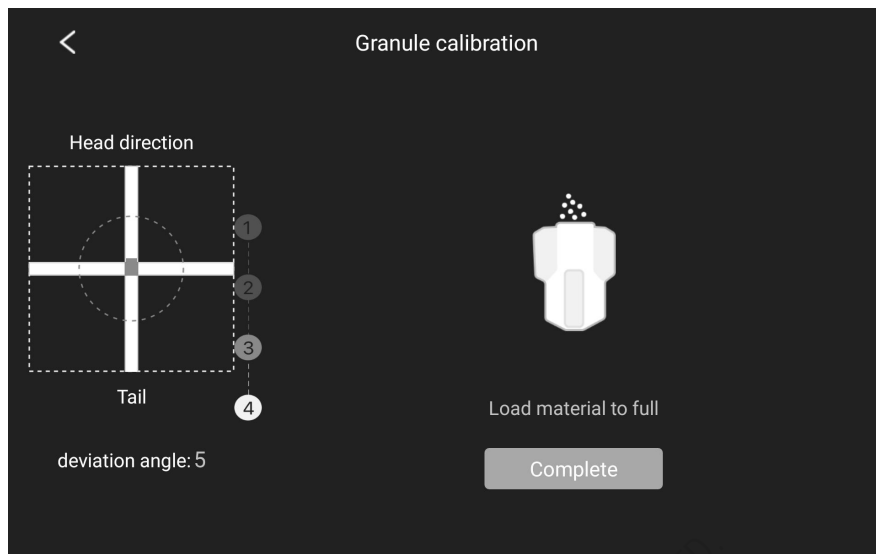


Figura 1-25

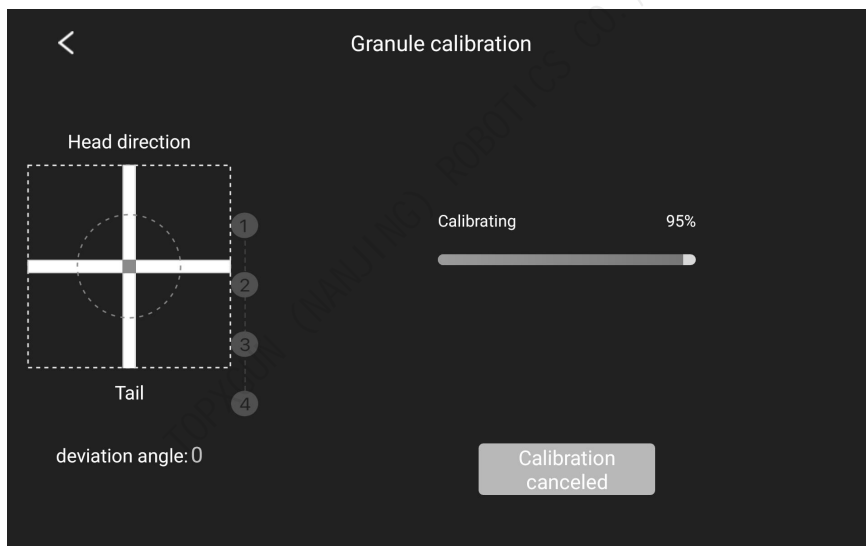


Figura 1-26

Paso 4: El coeficiente de calibración aparecerá cuando se complete la calibración.

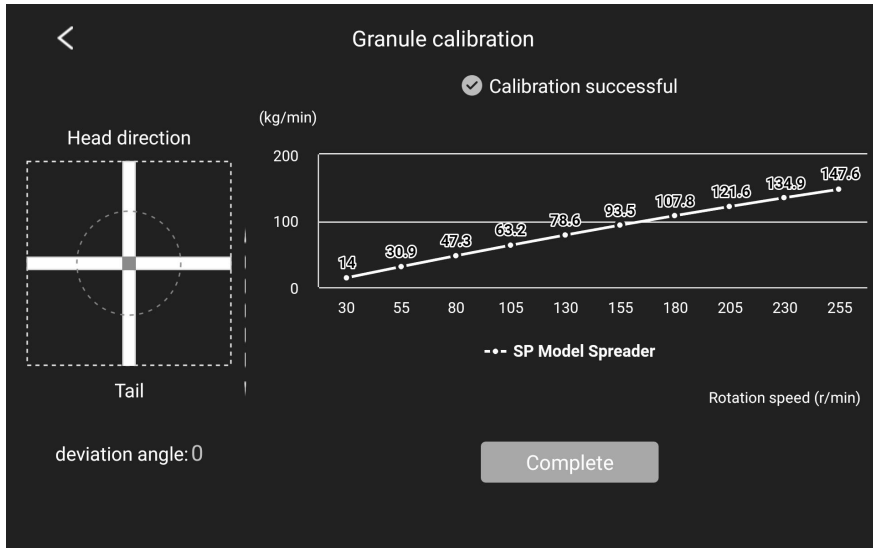


Figura 1-27

Notas: Si la calibración falla, repita la calibración de acuerdo con los pasos anteriores.

1.4.3.3. Prueba de Esparcimiento

Hay una función de prueba de esparcimiento en la interfaz de Configuración. Pueden hacer clic en el botón Iniciar antes de la operación para asegurarse de que el alimentador rodante y el ventilador funcionen correctamente.

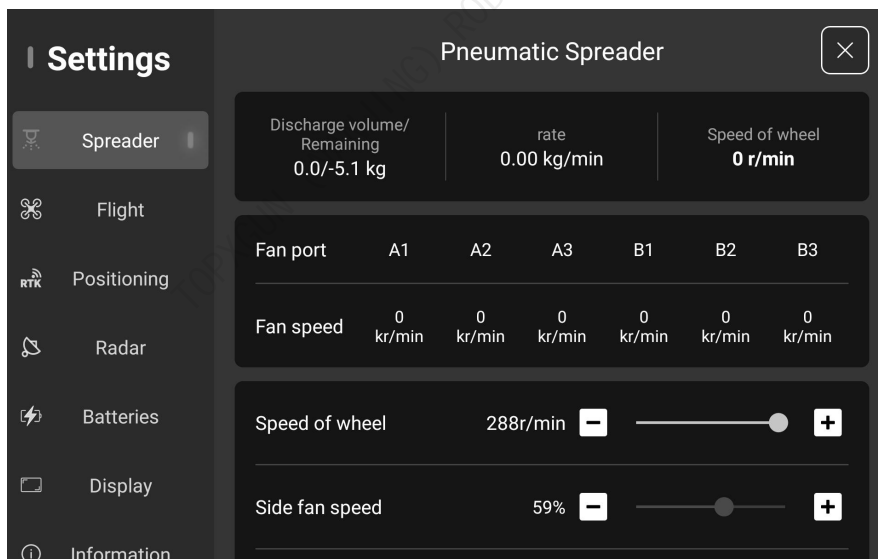


Figura 1-28

1.5. Introducción al Dron

1.5.1. Características Funcionales

El dron agrícola 3WWDZ-50B tiene las siguientes características:

1. Fabricado con fibras de carbono profesionales con un peso más ligero y mayor

- resistencia. Los brazos plegables están diseñados para facilitar el transporte.
2. El sistema de pulverización y esparcimiento de desmontaje rápido y la batería enchufable facilitan el cambio de modo y mejoran la eficiencia;
 3. Con un sistema de navegación GNSS de alta precisión y un sensor IMU de precisión, el dron tiene una función de posicionamiento precisa para garantizar la seguridad y confiabilidad.
 4. Con la bomba dosificadora de alto flujo de doble canal, ofrece un gran flujo y una alta precisión de pulverización.
 5. Equipado con cuatro boquillas centrífugas a presión del viento, que tienen un buen efecto de atomización y una fuerte penetración;
 6. Admite esparcidores centrífugos y de aire, y los usuarios pueden elegir un esparcidor más adecuado según las necesidades del cultivo;
 7. La "Agriculture Assistant APP" admite la planificación inteligente de rutas para que el dron pueda operar de forma autónoma. Ayuda a facilitar el trabajo del piloto.
 8. Respetuoso con el medio ambiente, sin residuos de gases, de acuerdo con los requisitos nacionales de conservación de energía, protección del medio ambiente y desarrollo agrícola ecológico: fácil de mantener, fácil de usar y de bajo costo de mantenimiento.

1.5.2. Componentes del Dron

Los componentes del dron se muestran en las figuras siguientes.

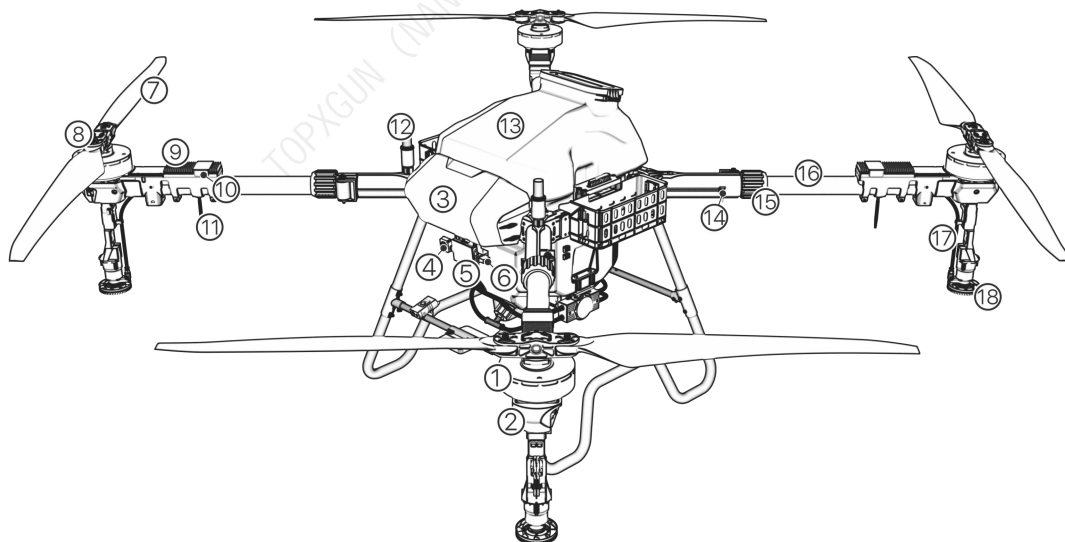


Figura 1-29

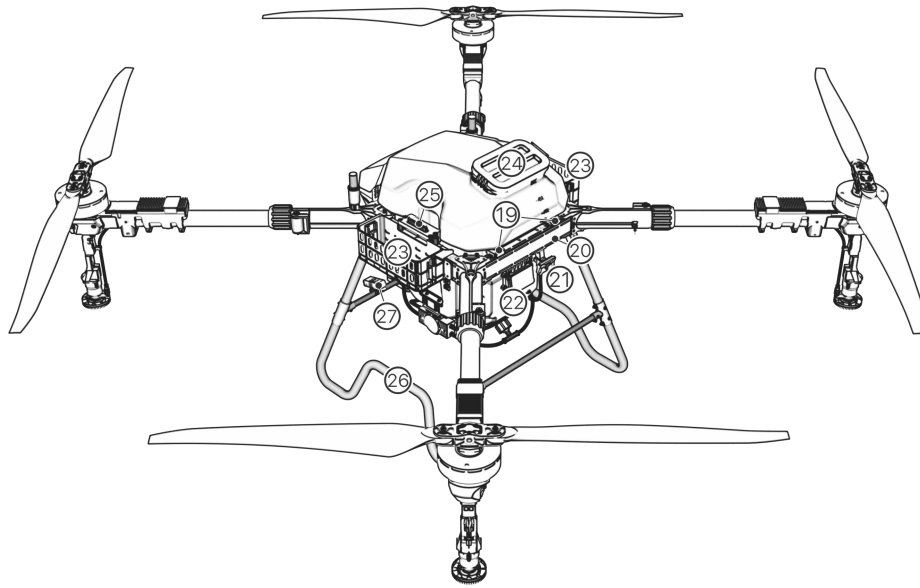


Figura 1-30

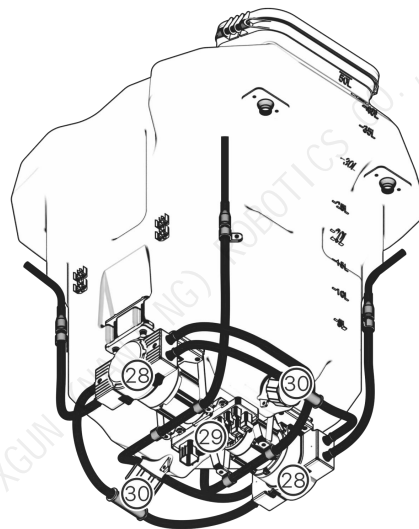


Figura 1-31

1. Motor	2. Cubierta del motor	3. Cubierta delantera	4. Cámara frontal FPV	5. Radar frontal para evitar	6. Servomotor
7. Radar frontal de seguimiento del terreno	8. Hélice	9. Controlador de velocidad electrónico	10. Indicador de estado	11. Antena	12. Antena RTK
13. Tanque	14. Brazo plegable principal	15. Manga del brazo plegable	16. Brazo	17. Tubo de salida de líquido	18. Boquilla centrífuga de presión de viento
19. Sensor de peso	20. Estructura del cuerpo	21. Cámara FPV frontal	22. Radar trasero para evitar obstáculos	23. Cesta de la batería	24. Entrada del tanque

25. Tablero de distribución de energía	26. Tren de aterrizaje	27. Luz de búsqueda frontal (opcional)	28. Bomba dosificadora	29. Tablero de distribución del sistema de pulverización	30. Salida del tanque
--	------------------------	--	------------------------	--	-----------------------

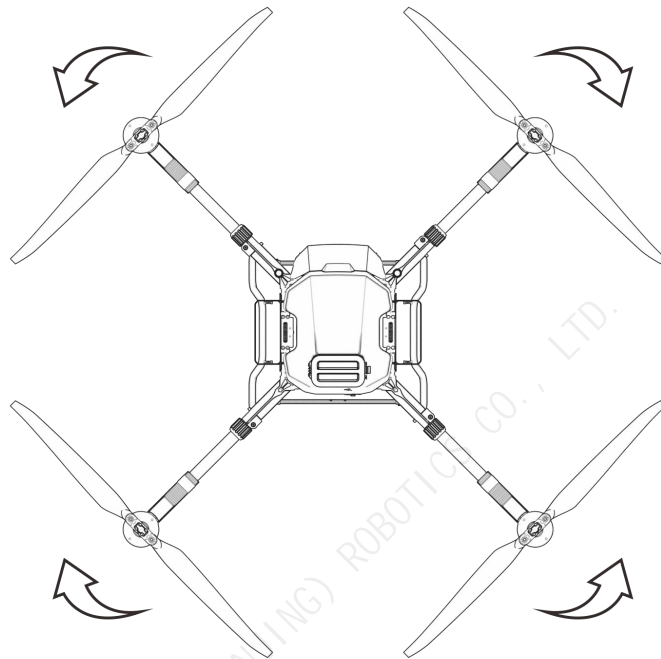


Figura 1-32

Notas:

Las hélices del brazo 1 y del brazo 3 giran en sentido antihorario, mientras que las del brazo 2 y 4 giran en el sentido de las agujas del reloj. Según la Figura 1-32.

1.5.3. Preparación del Dron

1.5.3.1. Desplegar los Brazos

Paso 1: Saque el dron agrícola 3WWDZ-50B de la caja.

Paso 2: Gire horizontalmente las hélices para retirarlas del soporte.

Paso 3: Desdobra los brazos. Ver figura 1-33.

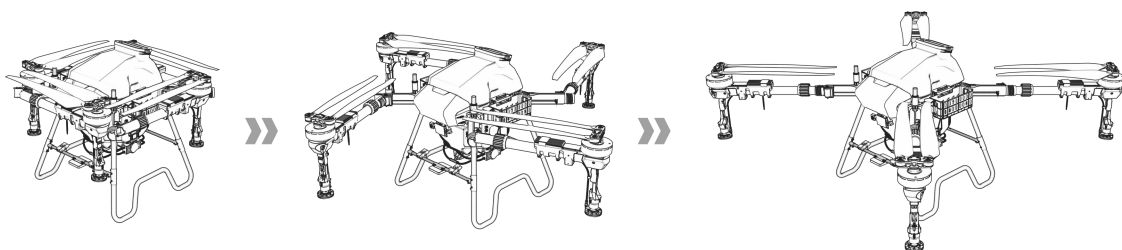


Figura 1-33 Brazo desplegado

Paso 4: Asegúrese de que el componente de sujeción esté apretado, como se muestra en la figura 1-34.

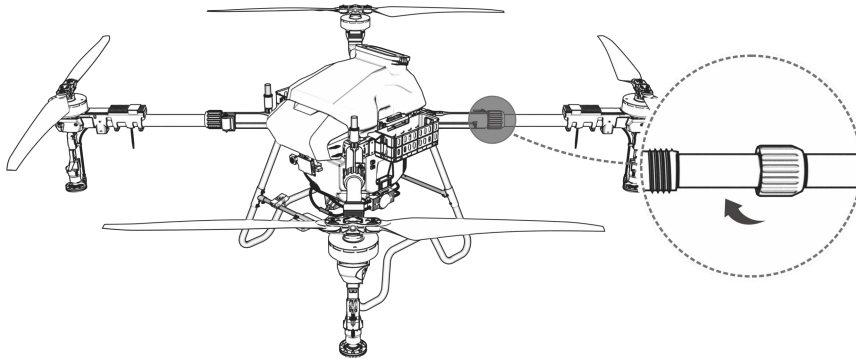


Figura 1-34 Proceso de fijación del brazo

Paso 5: Despliegue las hélices a 180°, como se muestra en la figura 1-35.

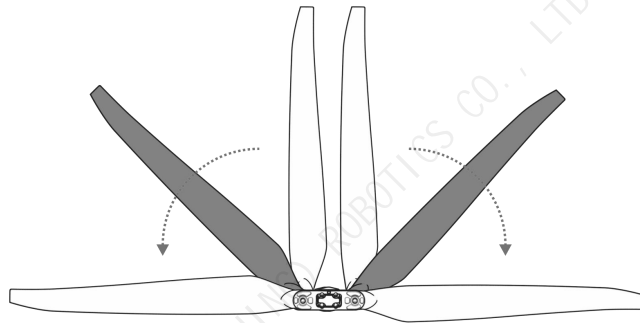


Figura 1-35 Desplegar las Hélices

Notas: Tenga cuidado con sus manos durante el proceso anterior.

1.5.4. Instalar la Batería del Dron

Asegúrese de utilizar la batería oficial y compruebe de que el nivel de la batería cumpla con las condiciones de despegue.

Paso 1: Coloque las dos baterías verticalmente hacia abajo en el riel de la batería en la parte trasera del cuerpo del dron.

Paso 2: Conecte el puerto de salida de la batería al cuerpo del dron y la batería quedará bloqueada cuando escuche un "clic". Ver figura 1-36.

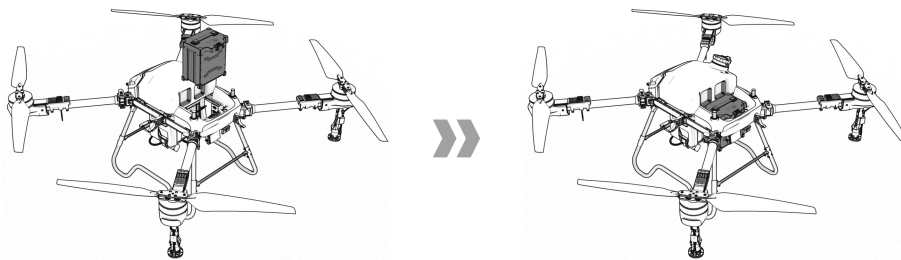


Figura 1-36 Inserte la batería

1.5.5. Calibración del Dron

1.5.5.1. Calibración de Brújula

Método 1: Acceda a la función de calibración a través del control remoto:

Paso 1: Empuje la palanca del acelerador a la posición más baja.

Paso 2: Cambie rápidamente el "interruptor de modo" hacia abajo y hacia arriba unas 6 a 10 veces entre la posición más baja "S" y la posición más alta "G" hasta que la luz indicadora de estado parpadee en azul;

Paso 3: Coloque la cabeza del dron hacia adelante y manténgalo nivelado con el suelo. Gire lentamente el dron en el sentido de las agujas del reloj durante al menos un círculo. Si el indicador de estado parpadea en verde, proceda al Paso 4. Si el indicador de estado está en verde fijo, la calibración se ha completado.

Paso 4: Levante el dron horizontalmente a más de 45° del suelo. Gire lentamente el dron en el sentido de las agujas del reloj durante al menos un círculo hasta que el indicador de estado se muestre en verde fijo durante 4 segundos. La calibración está completa.

Paso 5: La calibración falla si el indicador de estado se muestra en rojo fijo durante 4 segundos. Repita los pasos 2-4 hasta que la operación sea exitosa. Ver Figura 1-37.

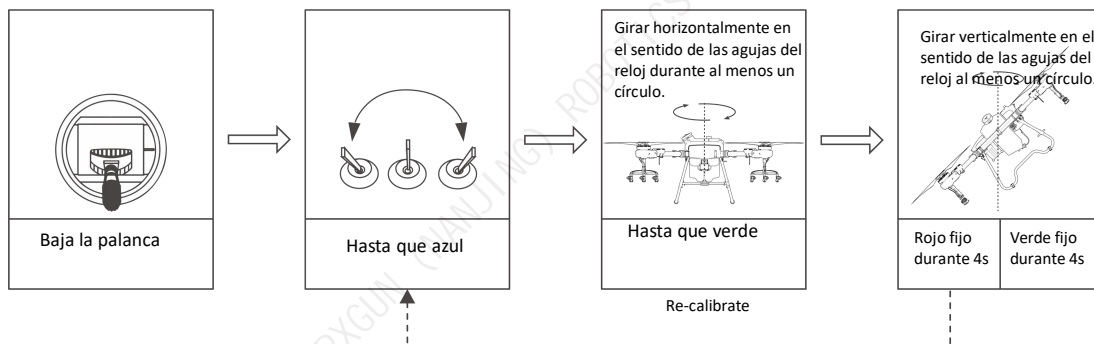


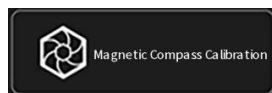
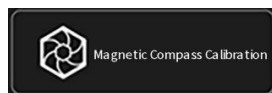


Figura 1-37 Calibración de la brújula

Método 2: Ingrese a la función de calibración a través de la aplicación:

Paso 1: Haga clic  en la parte superior derecha de la APP para ingresar a la interfaz de Configuración y haga clic en  en configuración de vuelo.



Paso 2: Haga clic en  para ingresar a la interfaz de calibración de la brújula magnética. Haga clic para iniciar la calibración y la luz de navegación del dron flash en azul.

Paso 3: Repita los pasos 3-5 del Método 1.


Notas:

1. Antes de la calibración, la hélices del dron se debe quitar.
2. No lo calibre en áreas con campos magnéticos fuertes, como minas magnéticas,

- estacionamientos, áreas de construcción con refuerzo de acero subterráneo, etc.
3. Durante la calibración, no transporte materiales ferromagnéticos, como llaves, teléfonos móviles, etc.
 4. No calibre la brújula en interiores.

1.5.5.2. Calibración del Caudalímetro

Cuando utilice el dron para operaciones de pulverización por primera vez, asegúrese de calibrar el caudalímetro; de lo contrario, el efecto de la operación se verá afectado.

Preparación antes de la calibración: Presione el botón "" para iniciar la bomba cuando el dron esté en el suelo para descargar el aire de la tubería.

Ingrese a Configuración ==> Interfaz de pulverización. Haga clic en "Calibración del caudalímetro".

Notas:

1. Vuelva a calibrar después de reemplazarlas con boquillas diferentes.
2. Cambiar líquidos con diferentes viscosidades requiere recalibración;
3. Vuelva a calibrar si el error entre el área de operación real y el área de operación teórica es superior al 10%.

2. Vuelo

2.1. Instrucciones de Vuelo

Según la OACI y las normas nacionales de control del tráfico aéreo sobre el control del espacio aéreo y las normas de gestión de drones, los drones deben volar en el espacio aéreo especificado. Por razones de seguridad de vuelo, la función de restricción de vuelo, incluidas restricciones de altitud y distancia y zonas de exclusión aérea, está habilitada de forma predeterminada para ayudar a los usuarios a utilizar este producto de forma más segura y legal.

Cuando GNSS está disponible, la zona de exclusión aérea afecta al vuelo junto con la restricción de altitud y distancia. El espacio aéreo sobre el que pueden volar los drones es la intersección del espacio aéreo restringido. Sin GNSS, la altura de vuelo del dron no está limitada por la "Agriculture Assistant APP".

2.1.1. Restricción de Altitud y Distancia

El límite de altura se utiliza para limitar la altura de vuelo de un dron y el radio máximo se utiliza para limitar la distancia de vuelo de un dron. La altitud máxima de vuelo del dron en el momento de la entrega es de 30 metros. Ver Figura 2-1.

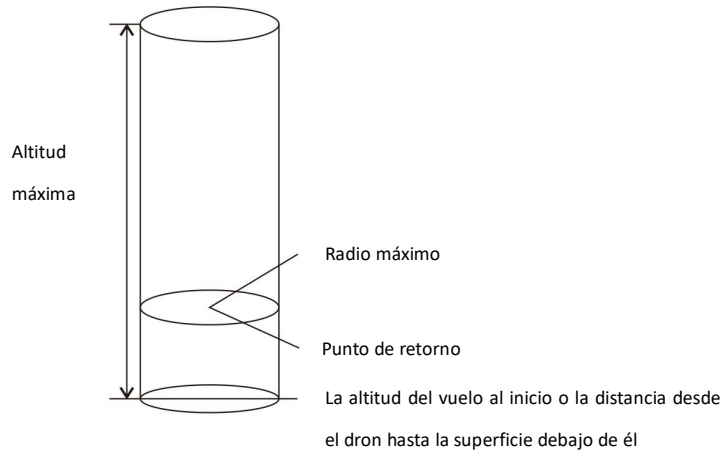


Figura 2 - 1 Restricción de altitud y distancia

Estado GNSS	Modo vuelo	Límite de vuelo		Notificación
Con GNSS	Modo GPS y modo autónomo	Altitud máxima	30m	Advertencia
		Radio máximo	1999m	Advertencia
	Modo actitud	Altitud máxima	30m	Cambia automáticamente al modo GPS con advertencia
		Radio máximo	1999m	Cambia automáticamente al modo GPS con advertencia
Sin GNSS	Modo actitud	Altitud máxima	Sin límite	Sin advertencia
		Radio máximo	Sin límite	Sin advertencia

2.1.2. Zona de Exclusión Aérea y Área Restringida Temporal

2.1.2.1. Zona de Exclusión Aérea

El área incluye áreas de vuelo restringido del aeropuerto y áreas especiales de vuelo restringido. Para obtener más detalles, consulte las áreas especiales de vuelo restringido definidas por las autoridades locales.

2.1.2.2. Área Restringida (cuando GNSS esté disponible)

Las áreas están restringidas temporalmente para volar debido a emergencias (como incendios forestales, eventos de gran escala, etc.). El área restringida puede ser un círculo o un polígono. El dron no puede volar dentro de la zona de exclusión aérea. Ver Figura 2-2.

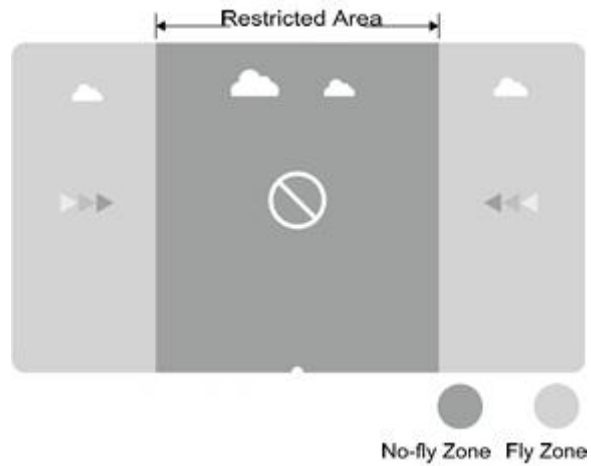


Figura 2 - 2 Zona de exclusión aérea y zona restringida

La señal GNSS es normal		
Área	Área Especial con Restricción de Vuelo	Luz indicadora de estado del dron
Zona de exclusión aérea	Los motores no se pueden activar.	Luz roja fija encendida durante 5 segundos y apagada en 1 segundo
	Si el dron vuela sin GNSS, aterrizará automáticamente inmediatamente después de que el GNSS esté disponible y el motor se detendrá automáticamente después del aterrizaje.	
Cerca de la zona de exclusión aérea	Distancia a la zona de exclusión aérea <120 metros. La velocidad de vuelo del dron se ralentizará con luces intermitentes y alarmantes.	Luz roja fija encendida durante 5 segundos y apagada en 1 segundo
Zona de vuelo	El dron puede volar normalmente. Sin restricciones de vuelo.	Sin advertencia

Notas:

Por motivos de seguridad en el vuelo, intente evitar aeropuertos, autopistas, estaciones de tren, estaciones de metro o zonas urbanas. Si los usuarios necesitan volar en dichas áreas, preparar los materiales pertinentes y solicitar espacio aéreo temporal a las autoridades locales. Luego comuníquese con el servicio postventa para liberar la restricción.

2.2. Descripción del Indicador

En el primer vuelo de prueba, se recomienda comprender el significado de los

indicadores de estado del vuelo para garantizar un vuelo seguro.

No.	Estado	Contenido	Luz indicador
1	Normal	La autoprueba de encendido está completa. Búsqueda de satélites GPS	Parpadea en amarillo dos veces
2		Se completa la preparación; esperando el despegue	Amarillo fijo
3		Despegar y volar	Dirección de la cabeza, rojo fijo; Dirección de la cola, verde fijo
4		Cambio de modo	Parpadea en verde durante 5 segundos
5		Calibración de brújula magnética (Horizontal)	Parpadea en amarillo dos veces por segundo
6		Calibración de brújula magnética (Vertical)	Parpadea en verde dos veces por segundo
7		La calibración de la brújula magnética se realiza correctamente	Verde fijo para 4s
8	Anormal	Fallo de calibración de la brújula magnética	Rojo fijo para 4s
9		Autocomprobación fallida	Rojo fijo
10		Bajo voltaje/volumen nivel I	Parpadea en rojo lentamente
11		Bajo voltaje/volumen nivel II	Rojo fijo
12		falla de la IMU	Rojo fijo
13		Fallo del barómetro	Rojo fijo
14		Fallo del GPS	Rojo fijo
15		Fallo de la brújula magnética independiente	Rojo fijo
16		Fallo del motor	Rojo fijo
17		El control remoto pierde el control	Rojo fijo

2.3. Descripción de la Operación

2.3.1. Inspección Previa al Vuelo

Por favor verifique los siguientes puntos para evitar accidentes de vuelo.

1. Coloque el dron en el área de operación abierta y el usuario debe mirar hacia la cola del dron.
2. Asegúrese de que la batería del dron esté instalada correctamente.
3. Antes de volar, es necesario encender el control remoto antes de enchufar la batería del dron.
4. Asegúrese de que la batería del dron y el control remoto estén cargadas adecuadamente, además el agroquímico necesario para la fumigación sea

suficiente.

5. Asegúrese de que los motores y las hélices giren en la dirección correcta y que la estructura sea estable. Todos los brazos y hélices del dron se han extendido completamente y las mangas de los brazos se han apretado.
6. Asegúrese de que las tuberías de pulverización estén libres de obstrucciones y fugas, y de que las boquillas puedan pulverizar agua normalmente. Si no se rocía líquido durante la prueba de rociado, abra manualmente la válvula de alivio de presión en el costado de las boquillas. Después de descargar el aire, cierre la válvula de alivio de presión y las boquillas podrán usarse para operar.

2.3.2. Bloqueo y Desbloqueo

2.3.2.1. Desbloquear

La operación de desbloqueo se muestra en la Figura 2-3. Cuando desbloquea el dron, los motores giran en la secuencia del No. 1, No. 2, No. 3 y No. 4. Cuando el motor No. 1 arranca, empuja el acelerador ligeramente hacia arriba y todos los motores arrancarán al mismo tiempo.

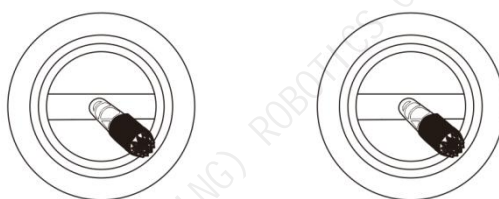


Figura 2 - 3 Desbloquear

2.3.2.2. Bloquear

El dron admite dos métodos de bloqueo activo:

1. Realice la operación que se muestra en la Figura 2-4 para bloquear.
2. Después de que el dron aterrice, las palancas del acelerador deben mantenerse en la posición baja durante al menos 3 segundos, y luego el dron se bloqueará automáticamente.

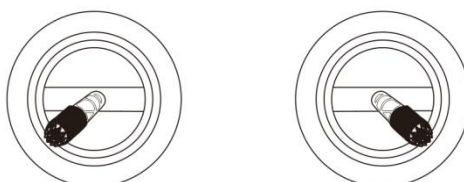




Figura 2 - 4 Bloquear

2.3.3. Despegar y Aterrizar

2.3.3.1. Despegar

Paso 1: Haga clic en “” y luego mantenga presionado “” durante 2 segundos para encender el control remoto.

Paso 2: Enciende la fuente de alimentación del dron.

Paso 3: El piloto debe mantener una distancia del dron de más de 10m. Ingrese a la interfaz de la “Agriculture Assistant APP”, garantice que la señal de GNSS sea buena y la luz indicadora de estado del dron no se muestra en rojo, lo que significa que no hay ninguna advertencia.

Paso 4: Realice la acción de desbloqueo, los motores del dron arrancarán uno por uno, luego empujará lentamente hacia arriba las palancas del acelerador para despegar.

Paso 5: El dron permanece en su altitud actual y flota después de centrar las palancas del acelerador, como se muestra en la Figura 2-5.

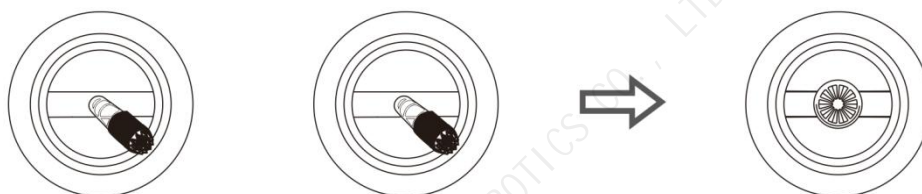


Figura 2 - 5 Desbloquear y despegar

2.3.3.2. Aterrizar

Paso 1: Baje lentamente las palancas del acelerador y el dron aterrizará en el suelo.

Paso 2: Después de que el dron aterrice, coloque las palancas del acelerador en la posición hacia abajo y luego realice la acción de bloqueo como se muestra en la Figura 2-6.

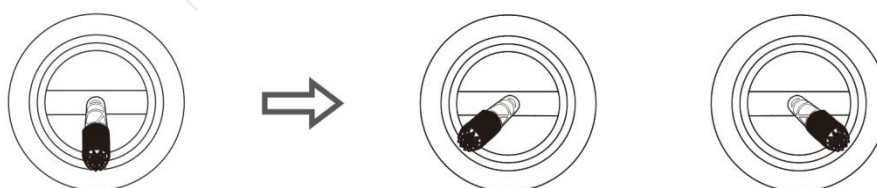


Figura 2 - 6 Aterrizar y Bloquear

Notas:

1. Para el primer vuelo de prueba, la altitud de vuelo no excederá los 4m.
2. No vuele más allá del alcance visual para el primer vuelo de prueba.
3. Si hay una luz flash que muestra una alerta o hay una advertencia en la interfaz durante el vuelo, aterrice inmediatamente y verifique el dron de acuerdo con la información de advertencia del “Agriculture Assistant APP”.

2.3.4. Modo de Funcionamiento GPS

2.3.4.1. Introducción al Modo

El modo de operación GPS tiene las características de ser fácil de usar y rápido de iniciar, lo cual es adecuado para la operación en campos pequeños, irregulares y complejos. En modo GPS, la velocidad máxima de vuelo del dron es de 10m/s. La velocidad de pulverización del líquido está relacionada con la velocidad de vuelo. Cuanto más rápido vuele el dron, mayor será el caudal de líquido. Cuando el dron flota, el flujo se corta automáticamente.

2.3.4.2. Procedimiento de Operación

Paso 1: Antes de despegar, haga clic en el botón "☁️" para iniciar la pulverización de prueba y comprobar si hay aire en el tubo.

Paso 2: El dron despegar y vuela al campo para su operación.

Paso 3: Presione el botón de pulverización "☁️", vuele el dron al campo y comience la operación.

Notas:

Durante la operación, asegúrese de que el dron esté dentro del alcance visual.

2.3.5. Modo de Punto AB

2.3.5.1. Introducción al Modo

El modo de operación del punto AB es adecuado para su uso en el área normal. Tiene menos pasos de operación. En el modo de operación del punto AB, el dron puede operar automáticamente después de marcar el punto A y el punto B. La pulverización se apagará automáticamente cuando el dron cambie de línea.

La ruta de vuelo para el modo de operación del punto AB se muestra en la Figura 2-7. La longitud de la línea de puntos es el espacio entre líneas, que se puede configurar en la "Agriculture Assistant APP" de acuerdo con las condiciones de trabajo.

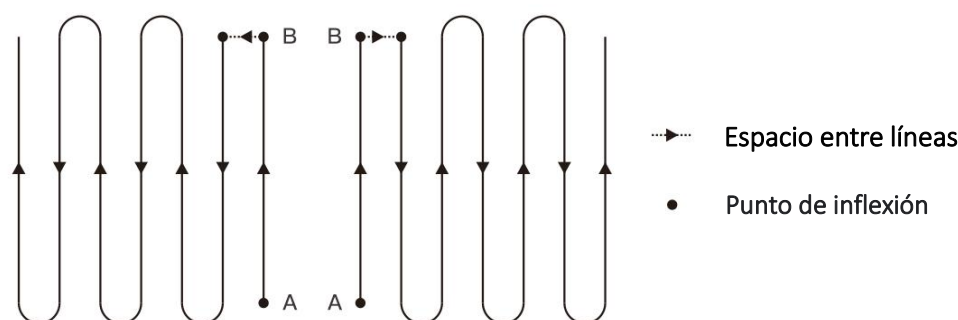


Figura 2 - 7 Rutas de Punto AB

2.3.5.2. Procedimiento de Operación

Paso 1: Después de que el dron despegue, vuele el dron al punto A del campo operativo y haga clic en el botón "A". La "Agriculture Assistant APP" enviará una notificación de voz de "Point A is recorded successfully".

Paso 2: Vuele el dron hasta el punto B del campo de operación y haga clic en el botón "B". La "Agriculture Assistant APP" enviará una notificación de voz de "Point B is recorded successfully".

Paso 3: haga clic en el botón "AB". La "Agriculture Assistant APP" enviará una notificación de voz del "AB Point Mode".

Paso 4: De acuerdo con el requisito de dirección de operación, mueva manualmente las palancas del control remoto hacia la izquierda/derecha, el dron volará de acuerdo con la ruta izquierda/derecha y realizará operaciones de pulverización.

2.3.5.3. Salir del Modo de Punto AB

El dron puede salir del punto AB mediante los siguientes métodos:

1. No queda ningún líquido y se ha generado un punto de interrupción.
2. Ingrese al modo flotante autónomo para evitar obstáculos;
3. Freno de emergencia manual del dron. El dron registrará el punto de interrupción y flotará.
4. Durante la operación del punto AB, haga clic en el botón "AB" en el control remoto para salir del modo de operación del punto AB y el dron flotará. Si vuelve a hacer clic en el botón "AB" del control remoto, el dron volará directamente al punto de interrupción o al punto de proyección y continuará la operación (puede elegir regresar al punto de interrupción o al punto de proyección en la app).

Notas:

1. Durante la operación, es necesario asegurarse de que el dron esté dentro del alcance visual.
2. Los puntos AB se pueden registrar cuando la señal GNSS es normal y no hay puntos de interrupción.
3. La distancia entre los puntos "A" y "B" no debe ser inferior a 10m.
4. Durante la operación, el RC puede ajustar la altitud de vuelo para satisfacer las necesidades reales. Cuando el acelerador esté en la posición central, el dron mantendrá su altitud actual.

2.3.6. Modo de Operación Completamente Autónomo

2.3.6.1. Introducción

Los usuarios pueden inspeccionar el campo y marcar el obstáculo, y establecer el punto fronterizo utilizando la función de topografía de campo de la "Agriculture Assistant APP". La "Agriculture Assistant APP" calculará y generará la mejor ruta. Este modo es adecuado para campos grandes o irregulares. La ruta de operación del modo

de operación completamente autónomo se muestra en la Figura 2-8. La línea de puntos muestra el espacio entre líneas. Se puede configurar en la app.

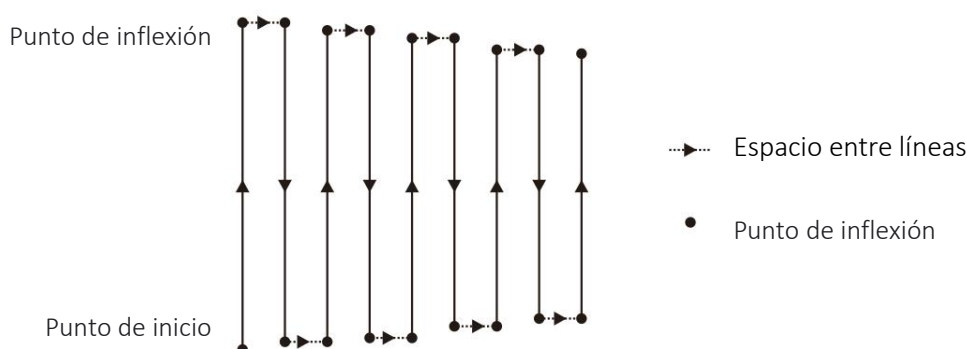


Figura 2 - 8 Ruta de operación automática

2.3.6.2. Pasos Para Medir los Campos

Paso 1: Abre la "Agriculture Assistant APP" y hay tres opciones (modo de mapeo GPS, modo de mapeo de drones y modo de mapeo de marcadores portátiles RTK), que puede elegir según la situación real.

Paso 2: Establezca un nombre para el campo.

Paso 3: Marque los puntos del borde: marca los puntos en cada esquina del borde.

Paso 4: Marca el obstáculo: si hay obstáculos en el campo, haz clic en el punto del obstáculo y selecciona la forma. Haga clic en los puntos de giro de la forma del obstáculo para establecerlo como un punto de obstáculo y luego haga clic en "Aceptar" una vez completada la configuración de los puntos de obstáculo.

Paso 5: Configuración del punto de referencia: después de editar el área de operación, es necesario agregar puntos de referencia. Los puntos de referencia se utilizan para el correcto del mapa. Al configurarlo, asegúrese de que el objeto de referencia sea fácil de identificar; el área circundante está despejada y adecuada para el despegue del dron. Al final la configuración del área de operación se completa.

2.3.6.3. Pasos de Operación Autónoma

Paso 1: Después de que la "Agriculture Assistant APP" esté conectada al dron, haga clic para expandir la lista de terrenos/tareas en la interfaz principal.

Paso 2: Seleccione un campo (o un campo en la lista de tareas) y haga clic para usar el campo.

Paso 3: Coloque el dron en el punto de referencia, haga clic en "Corregir" y haga clic en "Corregir a la posición del dron";

Paso 4: Después de elegir el campo, configure los siguientes parámetros uno por uno: ángulo de ruta, modo de giro, contracción interna de la ruta, espacio entre puntos de obstáculos, altitud, dosis/mu, formas de sortear el área de obstáculos.

Paso 5: Según la condición de la ruta, seleccione las rutas listas para fumigar (todas las rutas están seleccionadas de forma predeterminada).

Paso 6: Haga clic en "Iniciar operación" en la interfaz de operación.

Paso 7: Desbloquear el dron (Establezca la altitud de despegue y la altitud de regreso

antes de la operación), y el dron despegará automáticamente y realizará operaciones autónomas.

Paso 8: Complete la operación (también se puede finalizar manualmente durante la operación) y luego genere el informe de operación.

Notas:

1. Durante la operación, es necesario asegurarse de que el dron esté dentro del alcance visual.
2. Durante la operación, puede controlar las palancas del acelerador del control remoto para ajustar la altura de vuelo hacia arriba y hacia abajo según las condiciones del cultivo. Cuando las palancas del acelerador regresa al centro, el dron volverá a la altura de configuración inicial;

2.4. Introducción a las Funciones

2.4.1. Líquido Restante

2.4.1.1. Introducción

3WWDZ-50B está equipado con un sensor de peso que puede medir en tiempo real la cantidad restante de líquido en el contenedor, como se muestra en la siguiente figura. Durante la operación, la cantidad restante de líquido y la longitud de la ruta se pueden combinar para seleccionar racionalmente el punto de interrupción del fumigación y mejorar la eficiencia operativa.

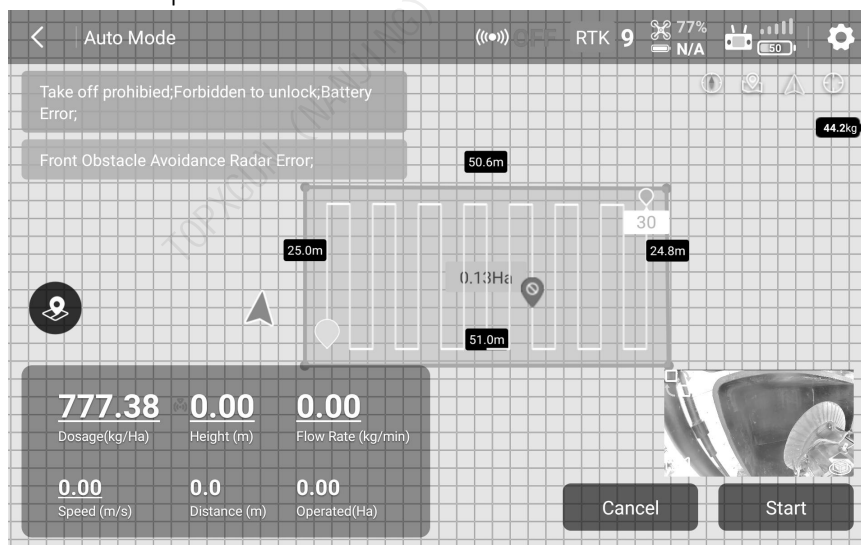


Figura 2 - 9

2.4.2. Reanudar Operación desde El punto de Interrupción

2.4.2.1. Introducción

Si el punto de interrupción se registra durante la operación por falta de agroquímico, batería baja, frenado manual, evasión de obstáculos, etc., se puede configurar el dron

para que reanude la operación en el punto de interrupción siguiendo la ruta establecida.

2.4.2.2. Registrar el Punto de Interrupción

Durante la operación, el dron registrará el punto de interrupción y reanudará la operación en este punto en las siguientes situaciones:

1. Líquido insuficiente en el tanque.
2. Cuando la función de protección de bajo voltaje está habilitada y se activa la advertencia de Nivel II.
3. Se tira/empuja la palanca de cabeceo o balanceo del control remoto.
4. Cuando el dron ingresa al modo RTH.
5. Cuando el dron tiene un radar para evitar obstáculos y ha detectado el obstáculo, lo que conduce a un freno automático.
6. Cuando la señal de ubicación o la señal de navegación es débil, el dron saldrá automáticamente del modo de operación y entrará en el de protección, y registrará la ubicación actual como punto de interrupción.

Notas:

1. Si se cumple cualquier condición anterior, el dron actualizará el punto de interrupción.
2. Se pueden configurar las siguientes acciones para el dron según el entorno operativo después de que no quede líquido: flotar, elevar 2m y flotar, RTH y ninguna acción.

2.4.2.3. Regresar al Punto de Interrupción

Los pasos para regresar al punto de interrupción son los siguientes:

Paso 1: Controla el dron manualmente en cualquier lugar abierto y asegúrese de que no haya obstáculos entre esta posición y el punto de interrupción.

Paso 2: Haga clic en "Regresar al punto de interrupción" o "Regresar al Punto de Proyección" en la "Agriculture Assistant APP". (Para interrumpir la operación en el punto AB, haga clic en el **AB** Botón del control remoto).

Paso 3: El dron sube o desciende automáticamente a la altitud operativa y regresa al punto de interrupción.

Paso 4: Reanudar la ruta establecida y continuar la operación.

2.4.2.4. Regresar al Punto de Proyección

Si hay algún obstáculo en el camino de regreso al punto de interrupción, puedes elegir "Punto de proyección" para regresar y evitar el obstáculo.

Paso 1: Después de pausar la operación, puedes volar el dron manualmente para sortear el obstáculo.

Paso 2: Haga clic en "Continuar" en la esquina inferior derecha y seleccione "Regresar al punto de proyección". En el recorrido están marcadas tres opciones correspondientes a los puntos 1, 2 y 3.

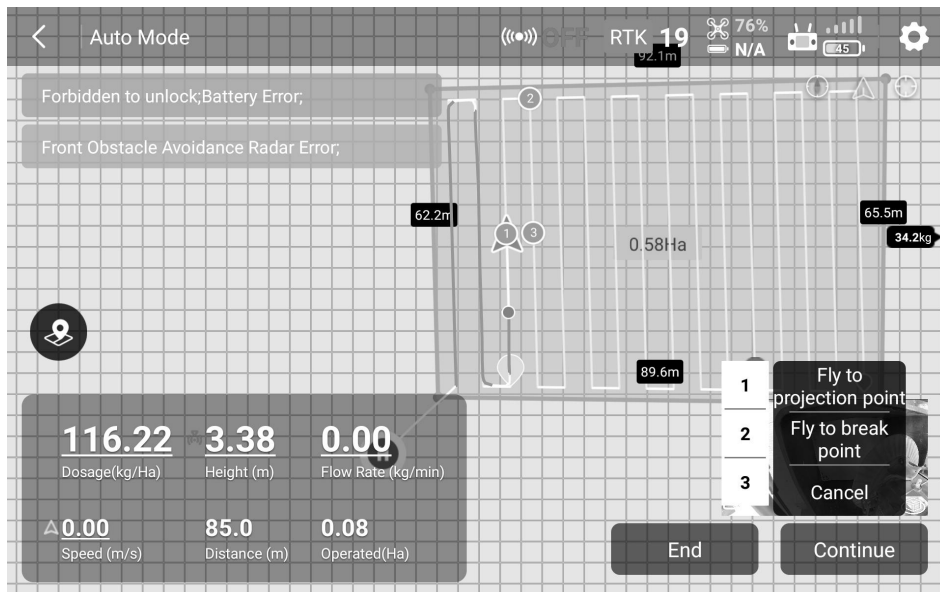


Figura 2 - 10

Paso 3: Haga clic en uno de los puntos y el dron volará hasta el punto para continuar la operación.

2.4.3. Radar de Seguimiento del Terreno

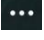

2.4.3.1. Introducción

El rango de altura óptimo del radar de seguimiento del terreno es: 1-10 metros. Después de encender el radar de seguimiento del terreno, el dron puede mantener la altura relativa de los cultivos durante la operación y realizar la función de seguimiento del terreno para garantizar una pulverización uniforme del líquido.

2.4.3.2. Configuración del Terreno

Tanto para terreno llano como montañoso, el dron adopta diferentes estrategias de seguimiento y el usuario debe configurar la escena simulada del vuelo de acuerdo con el terreno operativo real.

Pasos de configuración:

Paso 1: Haga clic en  en la esquina superior derecha para ingresar a la página de configuración, luego haga clic en  para ingresar a la interfaz de configuración del radar.

Paso 2: Según la situación del terreno, seleccione "Plano" o "Montaña" en el lado derecho de la columna "Configuración del terreno".

Notas:

1. No choque ni apriete la cubierta del radar para evitar deformaciones;
2. Mantenga limpia la cubierta del radar y limpie la superficie regularmente con un paño suave húmedo dependiendo de la frecuencia de uso.
3. Al volar el dron sobre la superficie de un objeto con pendiente, la correlación entre la pendiente simulada y la velocidad de vuelo se muestra a continuación:

10°(<2m/s), 6° (<4m/s) y 3° (<6m/s).

2.4.4. Protección de Nivel Bajo de Batería

El dron tiene una función de protección de nivel de batería bajo. El usuario puede configurar el umbral de advertencia, que es el nivel de batería en porcentaje en la "Agriculture Assistant APP". Cuando se alcance el valor, el dron actuará según la configuración. La acción se puede configurar como: flotar, aterrizar, regresar a casa (RTH), ninguna acción (solo con luz flash de advertencia).

2.4.4.1. Protección Nivel I

Como protección de Nivel I, los indicadores del dron parpadean en rojo. La protección se activará después de que los indicadores parpadeen durante 10 segundos. El umbral de baja potencia de Nivel I predeterminado de fábrica es 30% y la acción protectora es "sin acción". Al mismo tiempo, la "Agriculture Assistant APP" envía una notificación de voz "Nivel I de batería baja".

2.4.4.2. Protección Nivel II

Como protección de nivel II, los indicadores del dron permanecen en rojo. La protección se activará después de 10 segundos. El umbral de baja potencia de Nivel II predeterminado de fábrica es del 10% y la acción protectora es "aterrizaje automático". Al mismo tiempo, la "Agriculture Assistant APP" envía una notificación de voz "Nivel II de batería baja".

Notas:

1. Cuando se produzca una advertencia de nivel I, vuele el dron a la zona segura y aterrice lo antes posible.
2. Es necesario evitar al máximo el aviso de Nivel II para evitar accidentes.
3. Una vez activada la acción de protección de batería baja, el dron solo se puede cambiar al modo de actitud o al modo RTH.
4. Cuando el dron aterriza automáticamente, el modo de protección se puede salir cambiando al modo de actitud.

2.4.5. Protección de Pérdida de Control

2.4.5.1. Descripción del Modo de Regreso al Inicio (RTH)


Cuando la señal GPS llega a los siete satélites por primera vez durante el despegue o el vuelo y la calidad de la señal es buena, el dron registrará la ubicación actual como el punto RTH. El proceso por el cual el dron regresa automáticamente al punto RTH se llama modo de RTH.

2.4.5.2. Lógica de Protección

Cuando el dron tiene buena señal GNSS, la brújula funciona normalmente y el punto RTH se ha registrado correctamente. Si la señal del control remoto se pierde por

cualquier motivo durante la operación, se activará la acción de protección. Las acciones de protección incluyen: aterrizaje, flotar y RTH.

Notas:

1. Cuando el RC está bien conectado, el RTH se puede cancelar cambiando el interruptor del RC a "S" y el dron se puede controlar manualmente.
2. Cuando el RC está bien conectado, el RTH se puede cancelar presionando prolongadamente el botón "  " durante 2 segundos.

2.4.6. Evitación de Obstáculos Delanteros y Traseros

El dron está equipado con un nuevo radar de onda milimétrica de 77GHz para la detección de obstáculos, que no se ve afectado por la luz ambiental ni el polvo. Cuando se cumplen las condiciones de trabajo, el radar puede detectar los obstáculos delante y detrás del dron. La distancia máxima de detección puede ser de hasta 40m. Cuando se detectan obstáculos, el dron frena automáticamente. para garantizar la seguridad durante la operación. La función para evitar obstáculos está habilitada de forma predeterminada y se puede desactivar en la "Agriculture Assistant APP".

2.4.6.1. Rango de Detección

El rango de detección del módulo de radar se muestra en las siguientes figuras. La dirección vertical es de 0° a 15° y la dirección horizontal es $\pm 45^\circ$. Si algún obstáculo está más allá del rango de detección, el módulo de radar no puede detectarlo, por lo que el piloto debe operar con cuidado. Si aparece repentinamente un obstáculo en el área de detección, el módulo de radar necesita 0.6s para detectar y seguir el movimiento del objetivo.

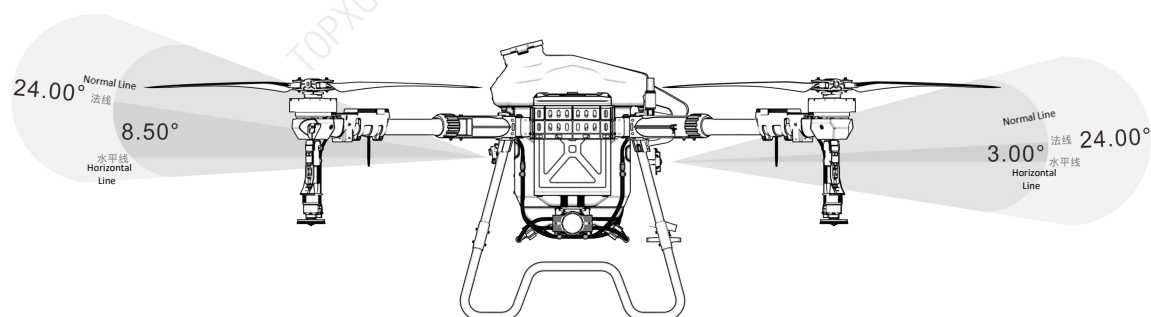


Figura 2-11 Vista Vertical

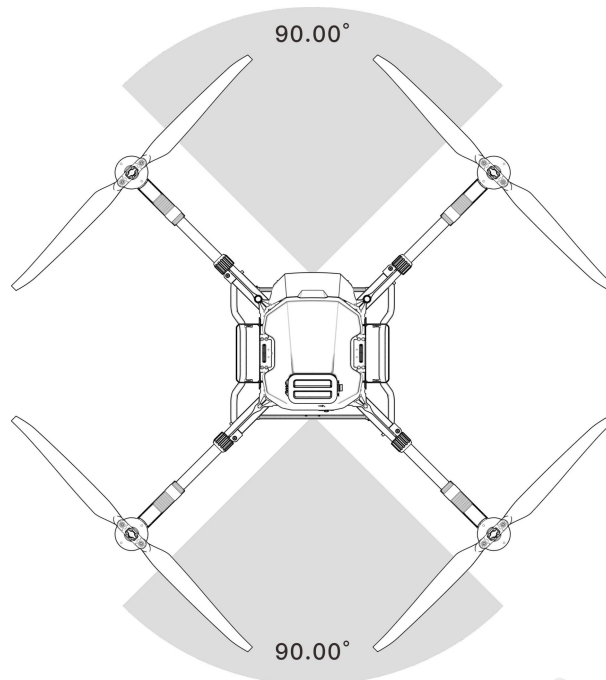


Figura 2-12 Vista Horizontal

2.4.6.2. Frenado Seguro

La distancia entre el dron y el obstáculo es X

Status 1	Status 2	Status 3
$X \geq 20m$	$20m \geq X \geq 8m$	$X < 8m$

Estado 1: Cuando la distancia del obstáculo es $\geq 20m$, el dron no frenará y la aplicación no mostrará ninguna advertencia.

Estado 2: Al entrar en la zona de advertencia amarilla, el dron reduce la velocidad a 2m/s y la mantiene. La APP mostrará la distancia entre el dron y el obstáculo en la zona amarilla.

Estado 3: Al ingresar a la zona de advertencia roja, el dron frenará con urgencia y entrará en 'Modo Seguro'. En el modo seguro, el dron permanecerá suspendido y no podrá operarse para volar hacia la dirección del obstáculo. La aplicación mostrará la distancia del obstáculo en la zona roja. Volar el dron en la dirección opuesta al obstáculo saldrá del modo seguro.

Condición Especial:

Si aparece algún obstáculo repentinamente durante el vuelo, el dron se detendrá con la máxima fuerza de frenado.

2.4.6.3. Evitación Autónoma de Obstáculos

Equipado con un radar a nivel de vehículo líder en la industria, que garantiza una buena capacidad de percepción espacial. Cuando el dron encuentre obstáculos, los sorteará sin operación manual.

Método de activación: active "Eludir obstáculos" en la página de configuración del

radar (cerrada por defecto) en la "Agriculture Assistant APP".

2.4.6.4. Notificación

1. Cuando la función para evitar obstáculos está activada, la función de obstáculos no se activará si el dron está en modo de vuelo "S" o si está aterrizando.
2. Después de activar la función para evitar obstáculos, para garantizar una distancia de frenado suficiente, la velocidad máxima de vuelo es de 8m/s.
3. Los obstáculos no se pueden detectar cuando el campo de visión vertical es superior a 15° o inferior a -15°.
4. Si la distancia del obstáculo frontal es inferior a 8m, el dron se frenará inmediatamente y entrará en modo seguro. No se puede controlar el dron para que vuele hacia adelante o gire hacia la izquierda o hacia la derecha. La restricción se puede liberar al mover la palanca en la dirección opuesta.
5. La función para evitar obstáculos no se activará durante el despegue, aterrizaje o cambio de línea.
6. Cuando el obstáculo desaparezca, el dron estará en modo de protección durante 2 segundos, tras lo cual irá elevando gradualmente el límite de velocidad.

2.4.6.5. Descripción de Escenarios Típicos para Evitar Obstáculos

Árboles, Postes Telefónicos.: El radar para evitar obstáculos puede detectar el obstáculo dentro de los 25m, y muestra continuamente advertencia con la distancia. Cuando la distancia sea inferior a 20m, el dron frenará automáticamente para garantizar la seguridad.

Cables: Tomando como ejemplo el cable de 1.5cm de diámetro, como el reflejo del cable es deficiente, el radar puede detectar el cable a 13m de distancia mientras el dron vuela directamente hacia el cable a una velocidad de 3m/s. Cuanto más fino sea el cable o mayor sea la velocidad de vuelo, peor será el efecto de evasión de obstáculos.

Notas:

1. Cuando utilice el módulo de radar, siga las normas de radio locales y los requisitos legales.
2. Para obstáculos de diferentes tamaños y materiales, el rango de trabajo efectivo del módulo de radar variará. Por ejemplo, al detectar peatones, cables eléctricos, ramas secas o coníferas, la distancia de detección efectiva disminuirá. Por favor opere con cuidado.
3. Los módulos de radar son adecuados para terrenos planos y pueden provocar falsas alarmas cuando el ángulo de inclinación es grande.
4. Cuando la superficie debajo del dron es inferior a 1.5m, es propenso a provocar falsas alarmas.
5. Nunca desmonte el módulo de radar usted mismo. De lo contrario, una instalación incorrecta podría provocar un mal funcionamiento del radar.
6. No aplaste ni apriete la carcasa del módulo de radar.
7. Los módulos de radar se pueden utilizar normalmente en días lluviosos y el rendimiento de detección del radar puede disminuir entre un 10% y un 20 %.

3. Mantenimiento y Solución de Problemas Comunes

3.1. Mantenimiento y Precaución del RC

- El RC debe limpiarse periódicamente para mantenerlo limpio. Mantenga el RC alejado del agua, agroquímicos y polvo.
- Doble la antena después de usarla para evitar daños.
- Si el dron no puede flotar y sigue volando en una dirección cuando la palanca de control está en la posición central, es necesario recalibrarlo.

3.2. Mantenimiento y Precaución de Drones

- Los componentes electrónicos delicados se encuentran dentro del dron. No sumerja el dron en agua cuando lo limpie.
- Se requiere una inspección periódica de los componentes. Asegúrese de que los tornillos estén apretados en todas las juntas.
- Durante el transporte, asegúrese de doblar correctamente los brazos para que la base del motor quede colocada sobre la estructura plegable.
- Si las piezas estructurales (como bastidores, brazos, trenes de aterrizaje) están dañadas, comuníquese con el servicio posventa para su reemplazo.

3.3. Mantenimiento y Precaución del Motor

El entorno de trabajo del motor de los drones agrícolas fitosanitarios es duro. El agua nebulizada, los líquidos y los residuos de agroquímicos son los principales factores que causan daños. Por tanto, es necesario:

- Limpie la carcasa del motor con un paño tibio después de la operación. Retire los residuos de la superficie y no lave el interior del motor con agua a alta presión. Evite que entre agua en el motor, lo que acortará la vida útil.
- Compruebe el motor periódicamente. Cuando la resistencia del motor es alta, el sonido es anormal o el espacio entre el motor y la base del motor se vuelve grande, comuníquese con el servicio de posventa de inmediato y realice el mantenimiento de acuerdo con las instrucciones del servicio de posventa.

3.4. Mantenimiento y Precauciones de las Hélices

- Si la hélice se agrieta o está dañada, reemplácela a tiempo. De lo contrario, no tendrá suficiente potencia de elevación y el dron quedará inestable, lo que provocará problemas de seguridad.
- Preste atención a las marcas de las hélices al instalarlas. Los motores 1 y 3 deben coincidir con las hélices "CCW", y los motores 2 y 4 deben coincidir con las hélices "CW".
- Limpiar residuos de agroquímicos después de finalizar la operación.
- Inserte la hélice en el soporte de la hélice durante el transporte.

3.5. Mantenimiento y Precaución de la Batería

3.5.1. UPS

3.5.1.1. Parámetros de Especificación

No.	Proyecto	Parámetros de especificación
1	Tipo de célula	Batería recargable de iones de litio
2	Voltaje de celda individual	3.7V
3	Capacidad	2500mAh
4	Temperatura de descarga	-20 °C - 55°C
5	Temperatura de carga	0°C - 45°C
6	Temperatura de almacenamiento (dentro de 3 meses)	-5°C - 35°C

3.5.1.2. Notas

- Cuando el dron agrícola no se utilice durante un período de tiempo, conéctelo a la batería una vez al mes durante al menos 20 minutos para evitar que la batería se descargue.
- No desmonte la batería.
- Está estrictamente prohibido arrojar la batería al fuego, de lo contrario podría explotar.
- Las baterías no deben sumergirse en líquidos como agua dulce, agua de mar, bebidas, etc.
- Está prohibido utilizar baterías dañadas.

3.5.2. Batería

- Cargue regularmente en el modo de carga lenta para equilibrar el voltaje de la batería.
- Evite cargar a una temperatura superior a 45 °C.
- Si la batería cae desde una altura, podría provocar un cortocircuito o incluso una combustión.
- Asegúrese de que la batería esté firmemente conectada al dron; de lo contrario, podría afectar el rendimiento del dron.
- Si se encuentra corrosión o decoloración en el enchufe de la batería del dron, límpielo con alcohol absoluto a tiempo y comuníquese con el departamento de posventa y siga las instrucciones.
- No utilice baterías que tengan abolladuras, rayones o deformaciones en la superficie. Los daños mecánicos graves pueden provocar riesgo de cortocircuito o combustión.

- Asegúrese de que todos los cables no estén dañados. Los cables gravemente dañados pueden provocar cortocircuitos o combustión.

Instrucciones de almacenamiento:

Para almacenar una gran cantidad de baterías, se recomienda mantener una distancia de 30 cm entre cada batería.

- Evite la luz solar directa durante más de 10 minutos bajo cualquier condición de almacenamiento.
- El entorno de almacenamiento de la batería debe mantenerse a temperatura ambiente (15 °C - 35 °C). El almacenamiento prolongado por encima de 35 °C acelerará el envejecimiento de la batería. El almacenamiento prolongado entre 0 °C y 15 °C puede acortar el tiempo de servicio, pero después de varios usos a temperatura ambiente, se puede restaurar la condición normal.
- El almacenamiento de la batería debe evitar un ambiente húmedo. Mantenga el ambiente de almacenamiento seco y no ventilado.
- Los lugares de almacenamiento de baterías no deben ser lugares donde con frecuencia se introduzcan y saquen artículos grandes para evitar colisiones accidentales.

Instrucción de transporte:

- Se recomienda utilizar un recipiente de material resistente a la temperatura o ignífugo con tapa para guardar la batería, y se recomienda utilizar la esponja antigolpes y anticaída del embalaje original;
- Evite colocar los cables de carga y descarga en el borde de la caja para evitar que se aplasten accidentalmente, de lo contrario, se producirá un cortocircuito durante su uso.
- Durante el funcionamiento, si las baterías se colocan en un vehículo, se debe garantizar la ventilación y evitar la luz solar directa. El lugar expuesto a la luz solar directa en un vehículo sellado puede tener una temperatura superior a 80 °C, lo que puede provocar que la batería se queme.

Instrucciones de emergencia:

Se debe proporcionar arena adecuada, extintores de incendios y guantes aislantes del calor en los lugares donde se almacenan, transportan o utilizan baterías. Si se detecta humo o quemaduras en las baterías, se deben tomar inmediatamente las siguientes medidas:

- La batería apenas comienza a echar humo o tiene olor a quemado: determine inmediatamente la parte donde ocurre un cortocircuito. Levante el mango de la batería o el cable de carga y descarga (con guantes aislantes del calor si es necesario) y arrastre rápidamente la batería a una habitación abierta o al exterior. Entierre completamente toda la batería con arena (el cable de carga y descarga debe quedar enterrado si hay humo). Tenga cuidado de esperar hasta que la batería se haya enfriado por completo antes de sacarla (de lo contrario, la batería podría seguir echando humo).
- Las baterías emiten humo denso: utilice inmediatamente arena y extintores para

extinguir o enterrar las baterías en llamas mientras reubica las baterías circundantes y otros objetos inflamables. Si no se pueden eliminar los objetos (líquidos) inflamables y explosivos circundantes, utilice inmediatamente grandes cantidades de agua para una limpieza rápida. extinción de incendios y refrigeración.

- Las baterías están en llamas: utilice inmediatamente una gran cantidad de agua, extintores y arena para extinguir el fuego (desconecte primero la fuente de alimentación de los equipos eléctricos circundantes) mientras retira las baterías circundantes y otros materiales inflamables.

Notas:

Cuando utilice equipos de extinción de incendios para extinguir un incendio, siga estrictamente los requisitos y especificaciones de las autoridades locales de extinción de incendios.

3.6. Mantenimiento y Precaución del Enchufe

- El enchufe debe insertarse completamente cuando esté conectado, de lo contrario, calentará el enchufe y afectará el vuelo.
- El enchufe de alimentación y el enchufe de la batería deben reemplazarse si se vuelven negros o producen chispas.

3.7. Mantenimiento y Precaución del Sistema de Pulverización

- Llene el tanque de agua, la tubería y la boquilla con agua limpia para limpiarlos cuando finalice la operación.
- Evite mezclar herbicidas y pesticidas, de lo contrario será perjudicial para las plantas.
- En caso de almacenamiento o transporte prolongado del dron, vacíe siempre el depósito.
- Está prohibido hacer funcionar la bomba de agua a alta velocidad con el tanque vacío durante mucho tiempo.
- Evite el uso de polvos y emulsionantes de alta concentración para evitar bloquear el tubo de pulverización.

4. Instrucciones de Transporte

Método de embalaje: Cuando se envía, el dron se colocará en la caja de embalaje con material de soporte flexible incrustado en la caja de embalaje;

Tamaño del paquete: 1083mm*1083mm*905mm como se muestra abajo.

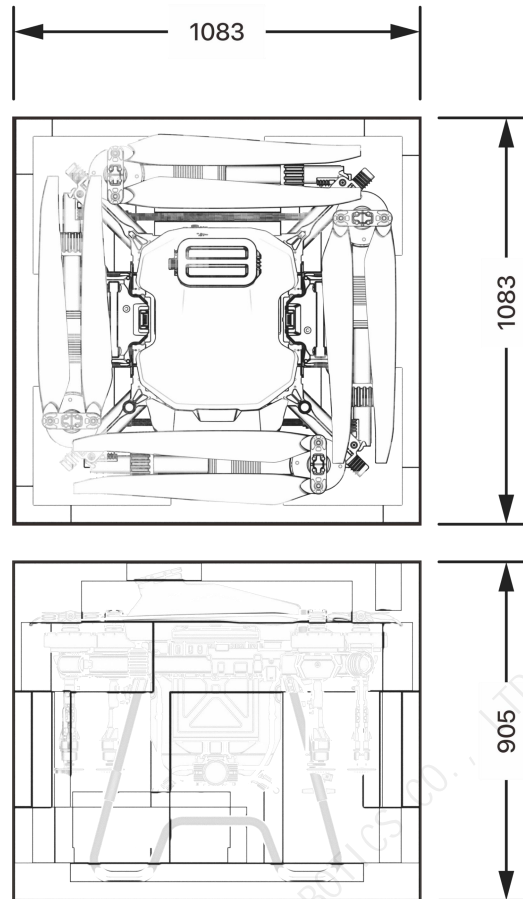


Figura 4-1

5. Lista de Posibles Riesgos y Contramedidas de Seguridad

No.	Riesgo	Contramedida de seguridad
1	Posición de plegado del dron	Al plegar o desplegar el dron, tenga en cuenta la señal de peligro de pellizco con la mano y mantenga los dedos alejados de la estructura plegable.
2	Hélices giratorias de alta velocidad	Mantenga una distancia segura del dron y manténgalo alejado de personas, animales u otros obstáculos durante el funcionamiento.
3	Cargador mientras se carga	Colóquelo en un área y entorno de carga exclusivos. Asegúrese de que haya una buena ventilación. Cuando el cargador esté conectado a la corriente, asegúrese de que esté conectado a tierra.
4	Tanque	Enjuáguelo con agua limpia después de usarlo, cúbralo con la tapa y guárdelo en un lugar seguro.
5	Batería	Úselo estrictamente de acuerdo con las normas de seguridad e instrucciones pertinentes en la batería y asegúrese de prestar atención a la seguridad. No utilice la batería si emite un olor peculiar, genera calor, está deformada, descolorida o

		presenta cualquier otra anomalía. Si le entra electrolito en los ojos después de una fuga de una batería, no los frote, enjuáguelos con agua y busque ayuda médica de inmediato.
6	Agroquímico	Al manipular agroquímicos, preste atención al riesgo de los diferentes tipos de agroquímicos. Comprenda completamente los métodos de uso de antemano.
7	Durante la operación	No lo utilice con mal tiempo, como viento fuerte (velocidad del viento de 8m/s o superior), lluvia intensa (lluvia de 25 mm/12 horas o superior), nieve, niebla, etc.

6. Información del Fabricante

Fabricante: Topxgun (Nanjing) Robotics Co., Ltd.

Dirección: Edificio No.8, Parque de Software de Jiangsu, Avenida Dongji No.1, Distrito de Jiangning, Nanjing, China

Correo Electrónico: sales.global@topxgun.com

Sitio Web: www.topxgunag.com

7. Apéndice

7.1. Parámetros de Especificación

Especificación	Parámetro
Paquete	
Tamaño del paquete	1100*1100*930mm (Incluyendo película impermeable periférica)
Peso neto	39.7 kilogramos
Peso bruto	54.8 kilogramos
Marco del Cuerpo	
Distancia entre ejes del motor simétrica	2200mm
Largo del brazo	850mm
Modo de Pulverización	
Dimensión (estado plegado)	948*919*840mm
Dimensión (estado desplegado)	2960*1705*840mm (con hélices desplegadas)
Dimensión (estado desplegado)	1705*1695*840mm (sin hélices ni tobera, antena incluida)

Modo de Esparcimiento	
Dimensión (estado plegado)	948*919*855mm
Dimensión (estado desplegado)	2960*1705*855mm (con hélices desplegadas)
Dimensión (estado desplegado)	1705*1695*855mm (sin hélices ni boquilla, antena incluida)
Motor de Potencia	
Modelo	X60
Dimensiones del estator	136x30mm
kV	68 RPM/V
Potencia	10kW (un solo motor)
Empuje máximo	54kg (un solo motor)
Peso	1905g (Motor único, excluyendo los componentes de la hélice, la base del motor, incluidos los conectores de alimentación)
Número de motores	4
ESC de Potencia	
Corriente de trabajo nominal	77A
Tensión de funcionamiento	51.8V (14S LiPo)
Potencia nominal	4000W
Hélice Plegable	
Material	Polímero + Fibra de Carbono
Diámetro	56inch, 1426mm
Paso	20inch
Peso	925g (Incluidos los componentes de la abrazadera de la hélice)
Sistema de Pulverización	
Tanque	
Capacidad nominal	50L
Peso	6.2 kilogramos (Incluyendo bomba y otros accesorios)
Bomba	
Tipo de bomba	Bomba dosificadora de gran caudal de doble canal
Número de canales	2

Tasa de flujo máxima	10L/min (Bomba única)
Error de medición	< 5%
Boquilla Centrífuga	
Tensión nominal	51.8V
Nivel de protección	IP67
Velocidad máxima del disco centrífugo	11000rpm
Capacidad máxima de atomización	5L/min (una boquilla)
Rango de pulverización	6 - 10m
Rango de pulverización recomendado	8m
Temperatura de funcionamiento recomendada	0°C - 40°C
Tamaño de partícula atomizada	50 - 500µm
Sistema de Esparcimiento SP-5 (Opcional)	
Capacidad del contenedor	76L
Maxima capacidad	60kg
Peso	6.7kg (incluye contenedor, esparcidor y otros componentes)
Modo de alimentación	Ración por alimentador rodante
Modo de dispersión	Modo de dispersión de disco centrífugo
Rango de dispersión	5 - 8m
Temperatura de funcionamiento	0°C - 40°C
Tamaño del paquete	840*580*480mm
Sistema de Esparcimiento SP-4 (Opcional)	
Capacidad del contenedor	76L
Maxima capacidad	60kg
Peso	6.5kg (incluye contenedor, esparcidor y otros componentes)
Modo de alimentación	Ración por alimentador rodante
Modo de dispersión	Modo de dispersión de chorro de aire ajustable
Rango de dispersión	5 - 7m
Temperatura de funcionamiento	0°C - 40°C

Tamaño	830x460x555mm
Sistema de Radar	
Radar de Seguimiento del Terreno	
Modo de modulación	FMCW
Frecuencia	76GHz - 77GHz
Nivel de protección	IP67
Rango de altura	1-20m
Precisión del rango	0.1m
Radar para Evitar Obstáculos	
Rango de detección	1 - 40m
Condición de uso	Altitud relativa de vuelo >2.0 m y velocidad <7m/s
Distancia segura	4.0m
Dirección de evitación	Parte delantera y trasera
Evitación autónoma de obstáculos	Apoyo. Evita automáticamente los obstáculos en el lado izquierdo o derecho
Nivel de protección	IP67
Cámara FPV	
FOV	Horizontal 140°, Vertical 87°
Relación de resolución	720P
Parámetro de Vuelo	
Peso del dron (con batería)	53.7kg (modo de pulverización) 53.8kg (modo de esparcimiento)
Peso nominal de despegue	103.7kg (modo de pulverización) 103.8kg (modo de esparcimiento)
Máximo de despegue	< 150kg (peso máximo de despegue)
Precisión de desplazamiento (señal GNSS es buena)	Horizontal ± 1m; Vertical ± 0.5m
	Horizontal ± 10cm; Vertical ± 10cm (RTK enabled)
	Vertical ± 0.1m (Radar enabled)
Tiempo de desplazamiento*	≥7.5min (Peso de despegue 103.7kg & dos 20Ah batería) ≥19min (Peso de despegue 53.7kg & dos 20Ah batería)
*El tiempo de vuelo estacionario se mide cerca del nivel del mar, cuando la velocidad del viento es inferior a 3 m/s y la temperatura ambiente es de 25°C.	
Velocidad máxima de vuelo	10m/s

Límite de distancia horizontal	1000m
Altitud máxima de despegue	3000m
Temperatura ambiente de funcionamiento recomendada	0 - 40°C
Sistema de Control de Vuelo	
Modelo	TIA2024
Voltaje de entrada	30 - 60.9V
Potencia nominal	20W (excluye radar, bomba y otros equipos externos)
Temperatura de trabajo	-10°C - 60°C
Tipo de interfaz	CANBus, RS485, PWM, USB, etc.
Tipos de aeronaves multirrotores admitidas	Cuatro rotores, seis rotores, ocho rotores (configurables)
Función de protección	Protección de bajo voltaje, protección de pérdida de control, protección de zona de exclusión aérea, etc.
Control Remoto	
Modelo	TC2S
Frecuencia de operación	2.400-2.4833GHz
Distancia efectiva de la señal (sin interferencias, sin obstrucciones)	Distancia máxima de comunicación: 10 km; distancia de transmisión de imagen: 3 km (entorno de protección vegetal)
RTK de alta precisión	Apoyo
Precisión del mapeo	RTK activado (solución fija): horizontal: ±0.1m; vertical: ±0.1m
Tamaño de pantalla	7 inch
Voltaje de la batería	3.7V (Batería de litio recargable)
Capacidad de la batería	20000mAh
Duración de la batería	6-8h
Peso	1120g
Tamaño	280x195x101mm
GNSS Sistema	
Frecuencia	BDS: B1/B2; GPS: L1/L2; GLONASS: L1/L2;
Precisión de desplazamiento (RMS)	RTK no activado: horizontal: ±0.6m, vertical ±0.3 m
	RTK activado (solución fija): horizontal: ±0.1m, vertical: ±0.1m
Precisión de orientación (RMS)	0.4°

Cargador (TC9002P)	
Potencia de entrada	AC 220V - 240V
Frecuencia de voltaje de entrada	50/60Hz
Voltaje de salida	DC 61.0V (Máx.)
Corriente de salida	165A (Máx.)
Potencia de salida	9000W (Máx.)
Canal	Doble canal
Peso neto	20kg
Peso bruto	22kg
Tamaño	430*320*300mm
Tamaño del paquete	480*370*350mm
Batería (ZAB1420-01)	
Voltaje	53.2V
Capacidad	20000mAh
Tasa de descarga	8C
Tasa de carga	4C
Nivel de protección	IP56 (cuando está instalado en el dron)
Duración de la batería	1000 cycles (la capacidad se atenuará, no hay límite de uso)
Peso	8.0kg (con 2 baterías instaladas durante el vuelo)
Tamaño	139*240*316mm
Batería (ZAB1420-03)	
Voltaje	53.2V
Capacidad	20000mAh
Tasa de descarga	10C
Tasa de carga	5C
Nivel de protección	IP56 (cuando está instalado en el dron)
Duración de la batería	1000 ciclos (la capacidad se atenuará, no hay límite de uso)
Peso	8.0kg (con 2 baterías instaladas durante el vuelo)
Tamaño	139*240*316mm

Batería (TB1420P)	
Voltaje	52.64V
Capacidad	20000mAh
Tasa de descarga	10C
Tasa de carga	5C
Nivel de protección	IP56 (With batteries installed to the drone)
Duración de la batería	1000 cycles (Capacity will be attenuated, no limit to use)
Peso	8.0kg (With 2 batteries installed during flight)
Batería (TB1420S)	
Voltaje	52.5V
Capacidad	20000mAh
Tasa de descarga	8C
Tasa de carga	4C
Nivel de protección	IP56 (With batteries installed to the drone)
Duración de la batería	1000 cycles (Capacity will be attenuated, no limit to use)
Peso	8.0kg (With 2 batteries installed during flight)